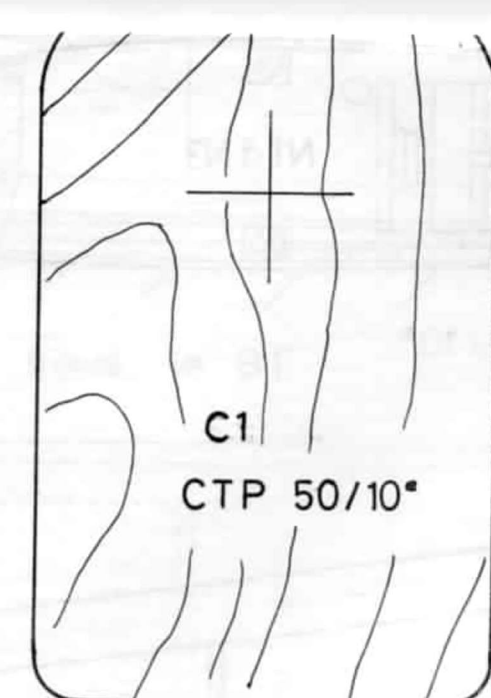
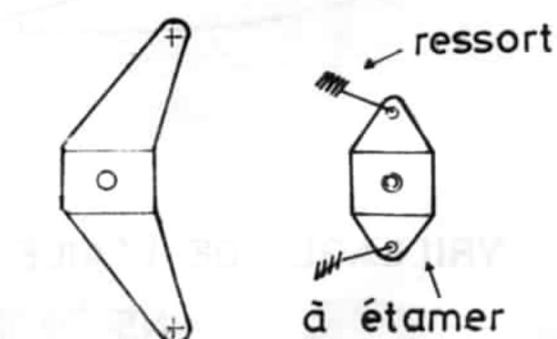
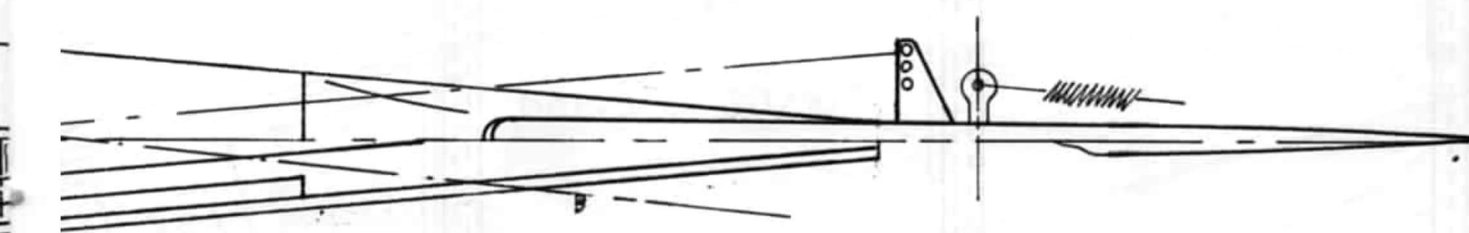
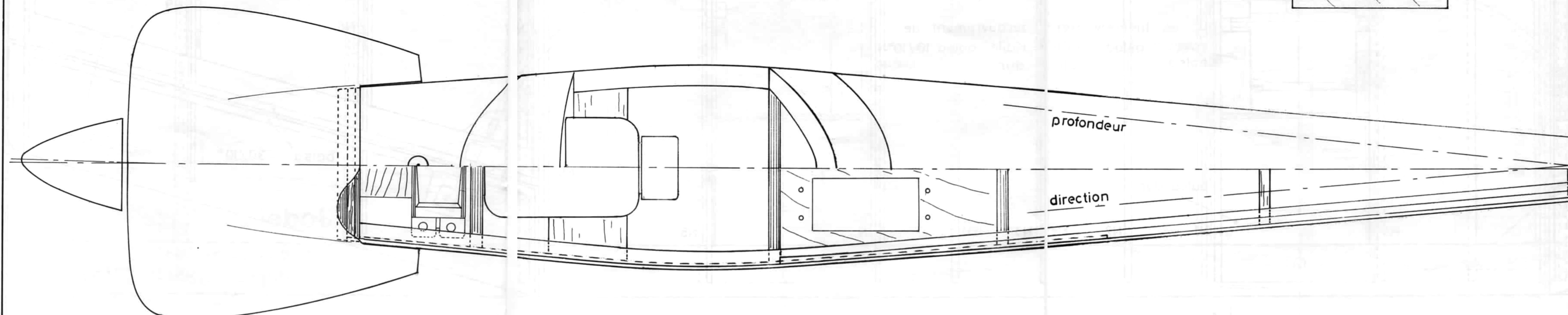
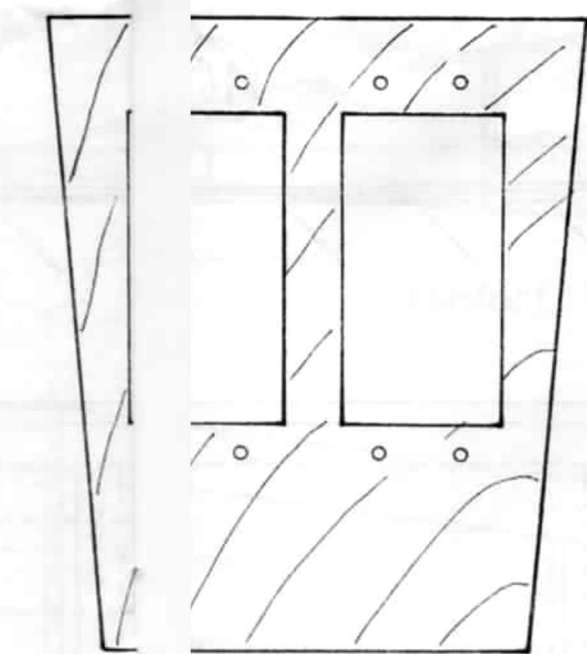
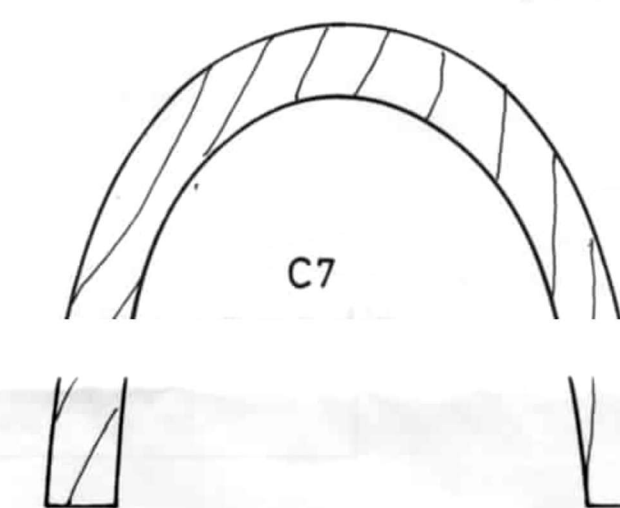
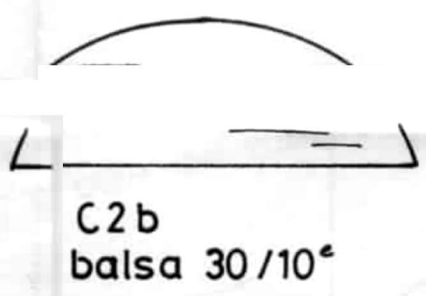
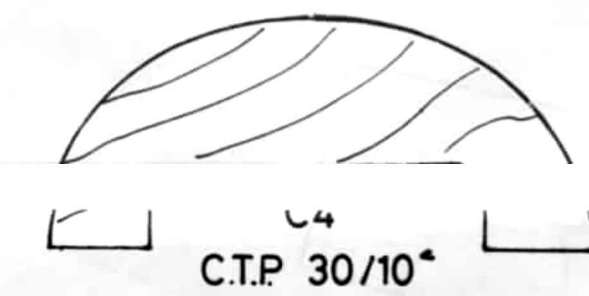
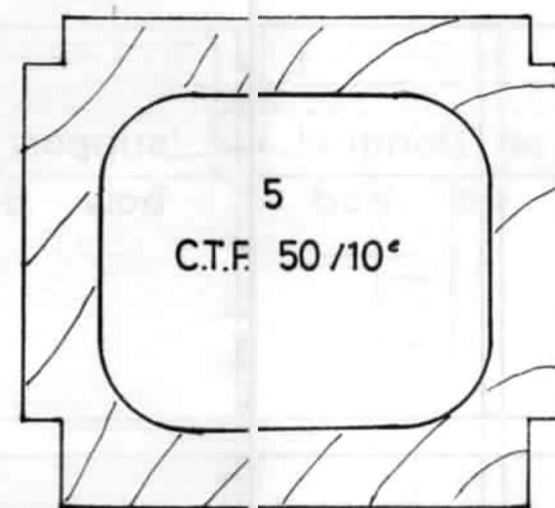
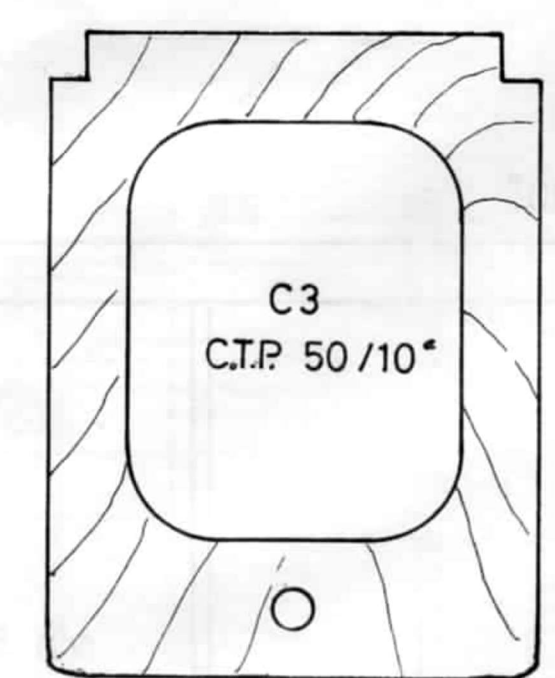
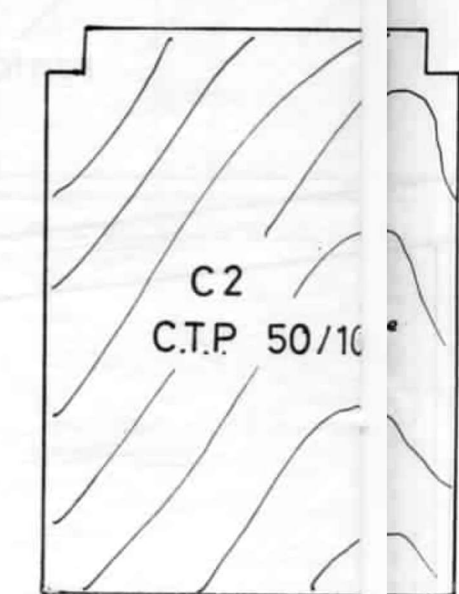


étrier de roulette développé



MRA



Jodel D9 "Bébé"
 Traité en semi- maquette par
 Christophe HUSSON CHARLET
 Envergure 1.00 m
 Moteur 2.5 cc
 Plan gratuit MRA n° A 669