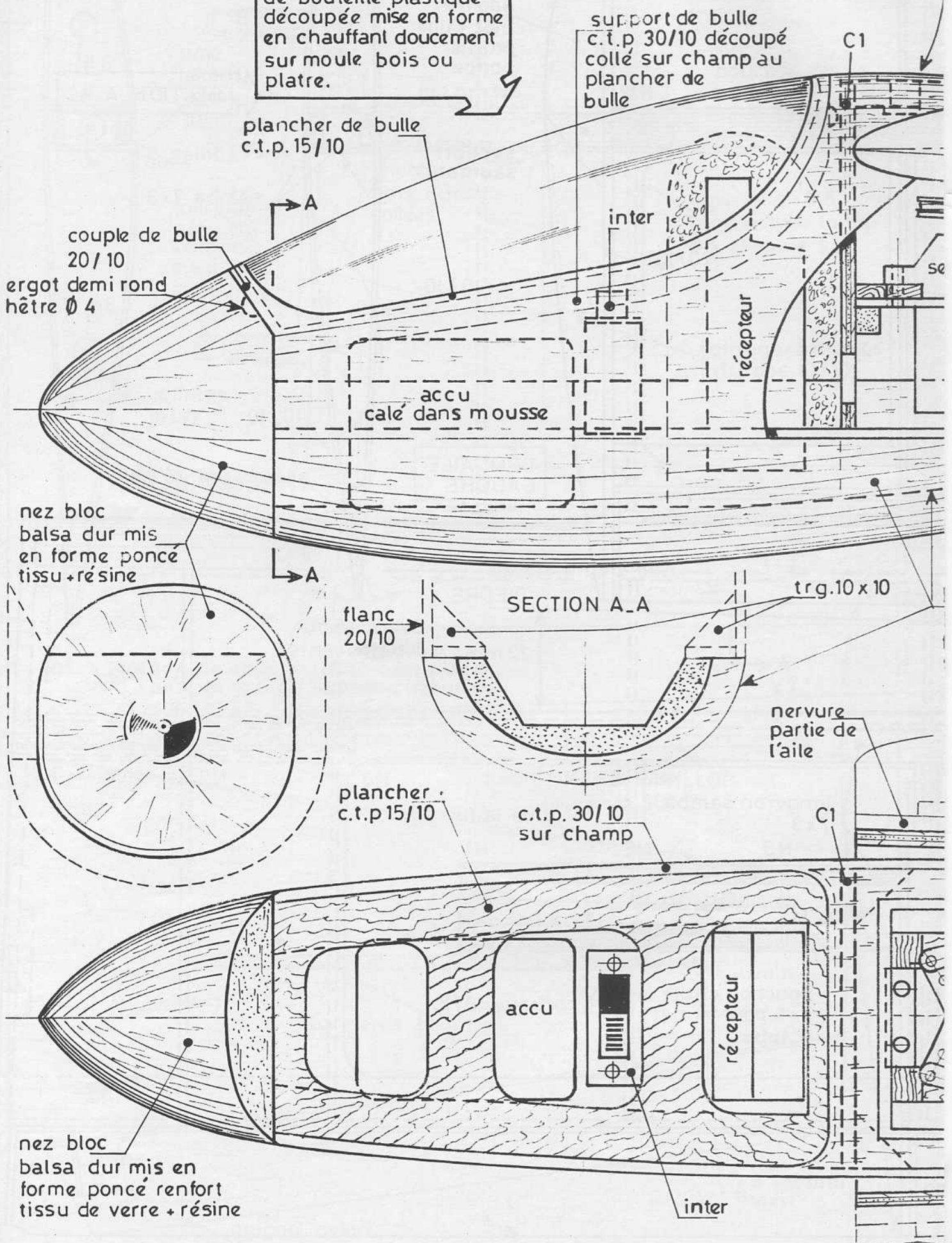
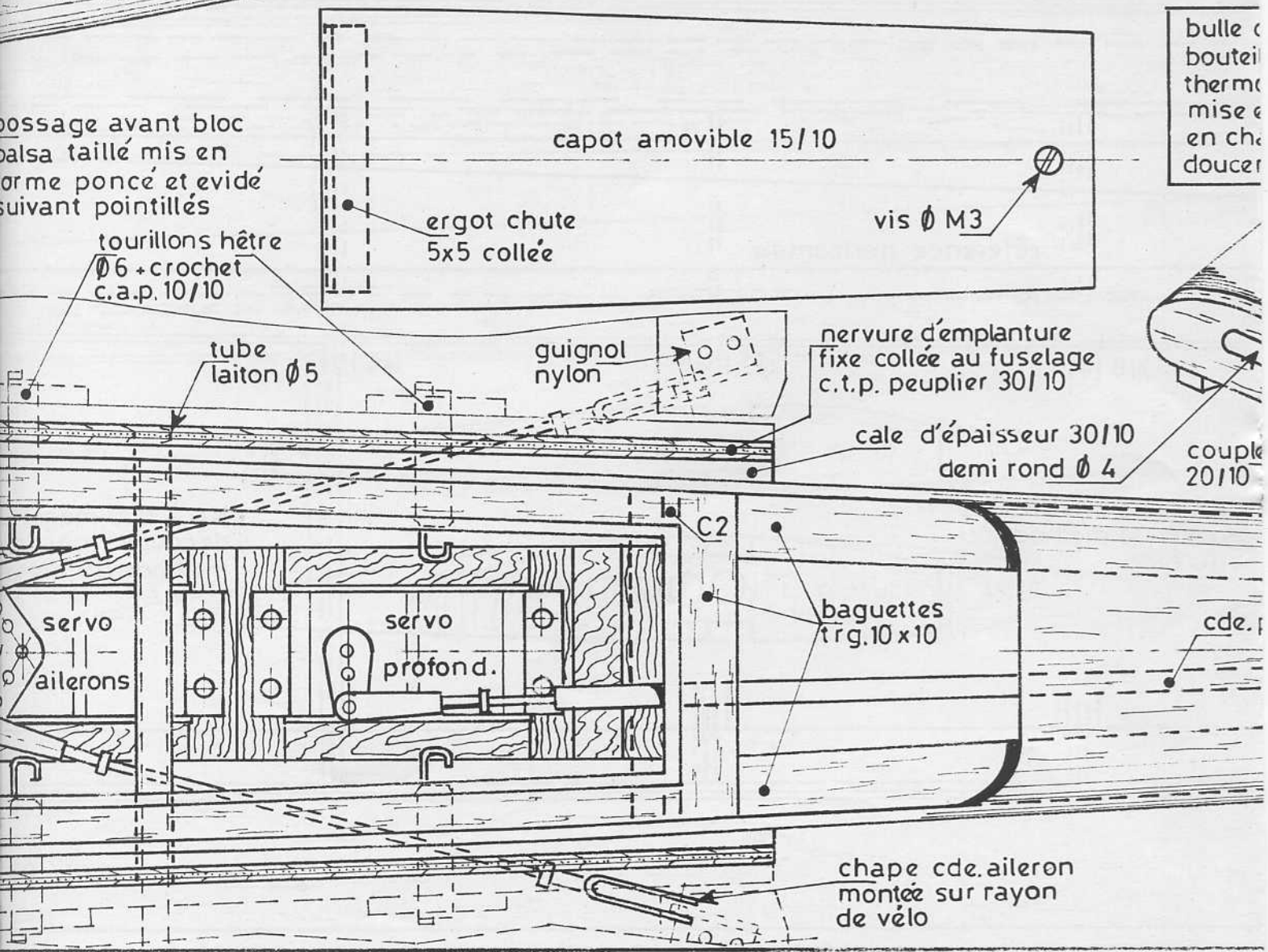
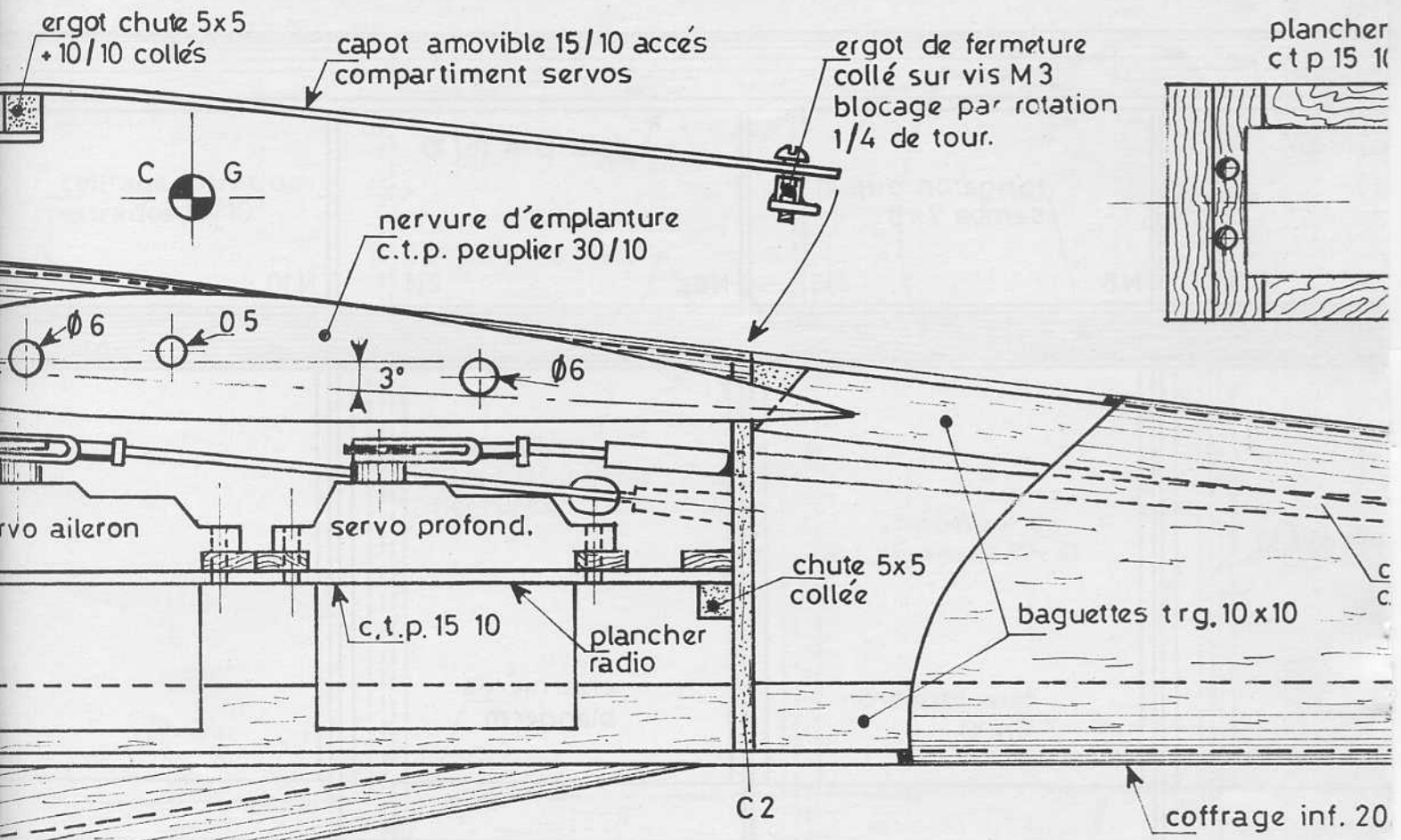
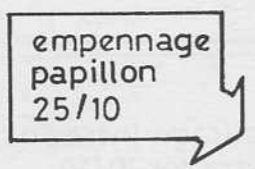
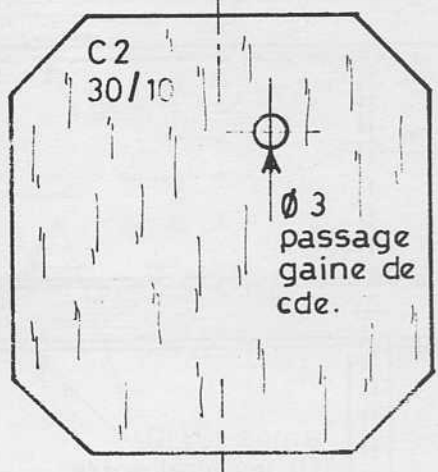
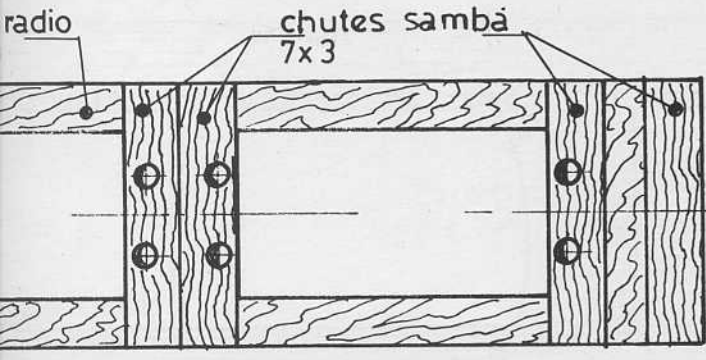


bulle réalisée à partir de bouteille plastique découpée mise en forme en chauffant doucement sur moule bois ou platre.





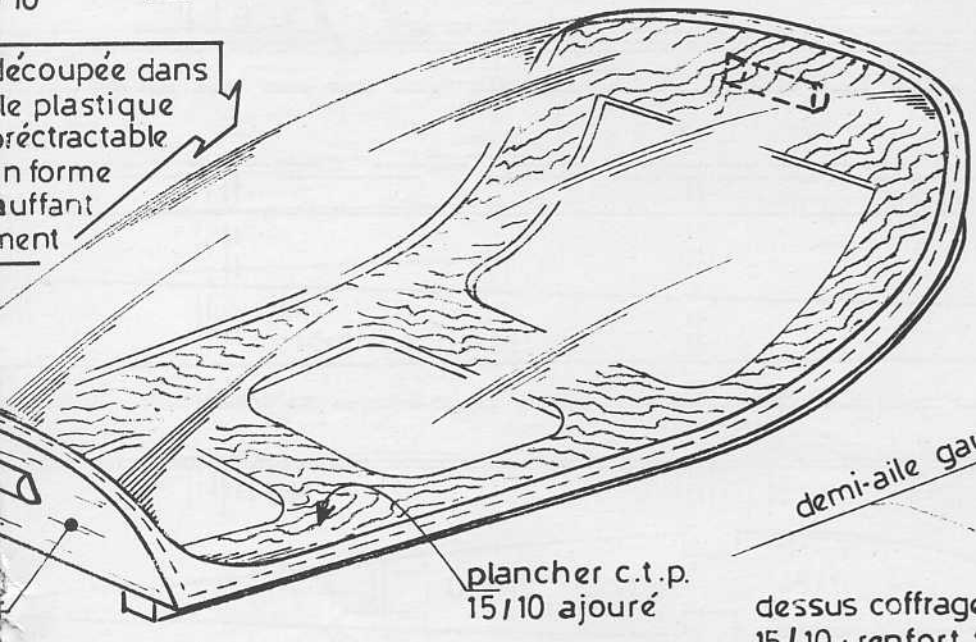


coffrage sup. 15/10

de profondeur
a.p. 15/10 dans gaine plastique

flanc 20/10

découpée dans
le plastique
rétractable
en forme
gonflant
ment



bulle de cockpit

nez

bossage
avant

nervure
d'implanture
à coller

profondeur

empennage papillon
25/10 calé à 90°

flanc 20/10 renforcé par baguettes
trg. 10x10

UN PLAN GRATUIT

MRA No 623

