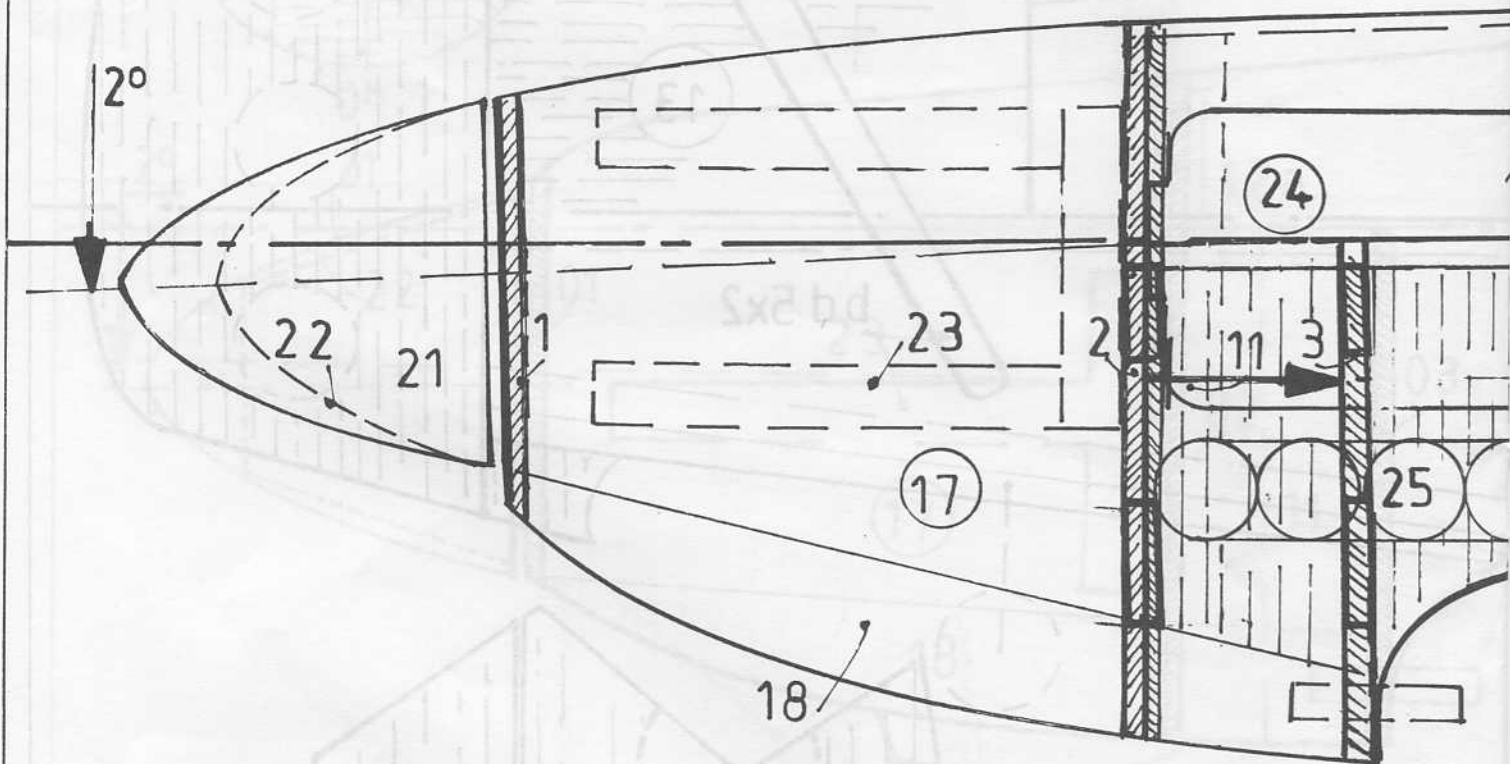


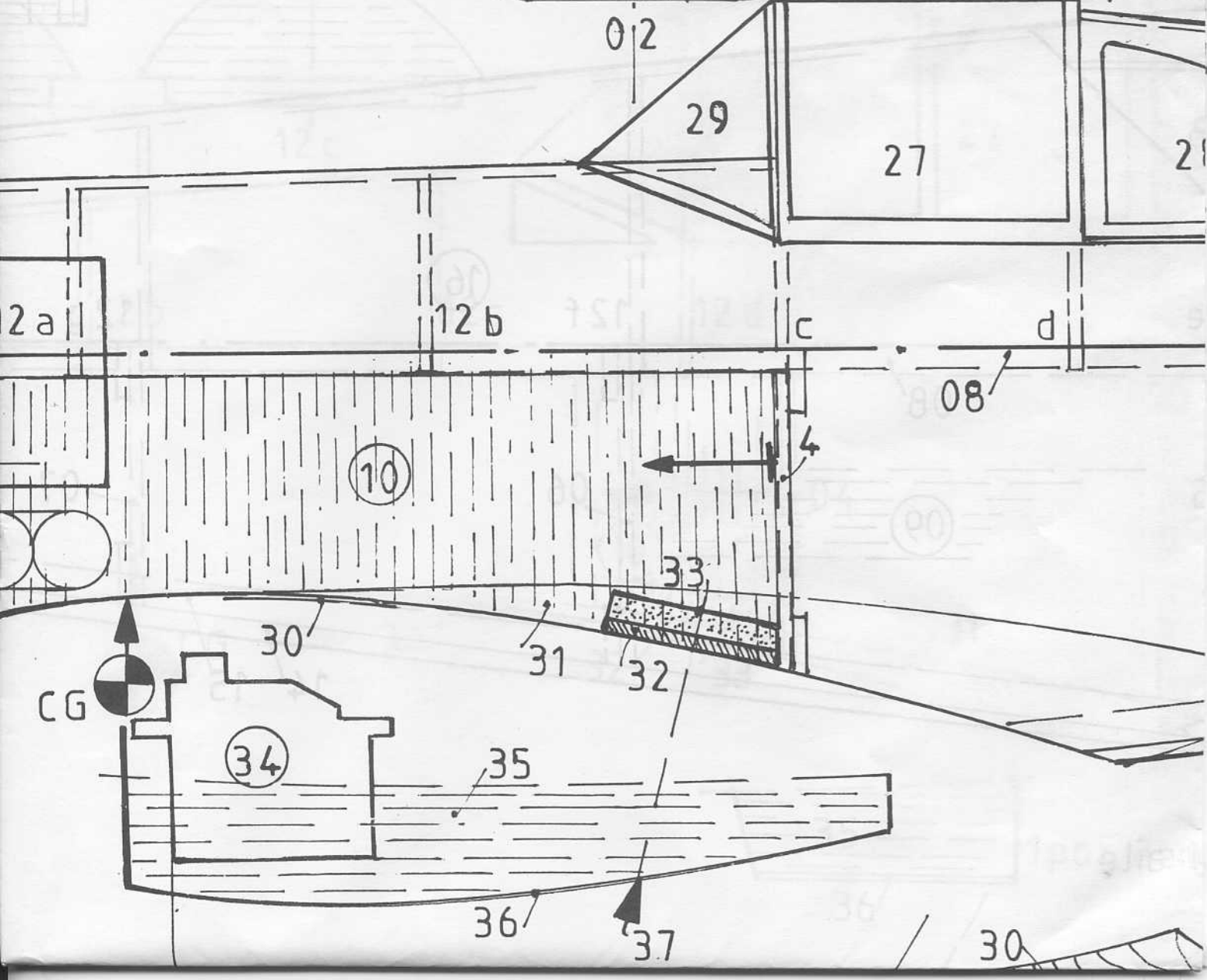
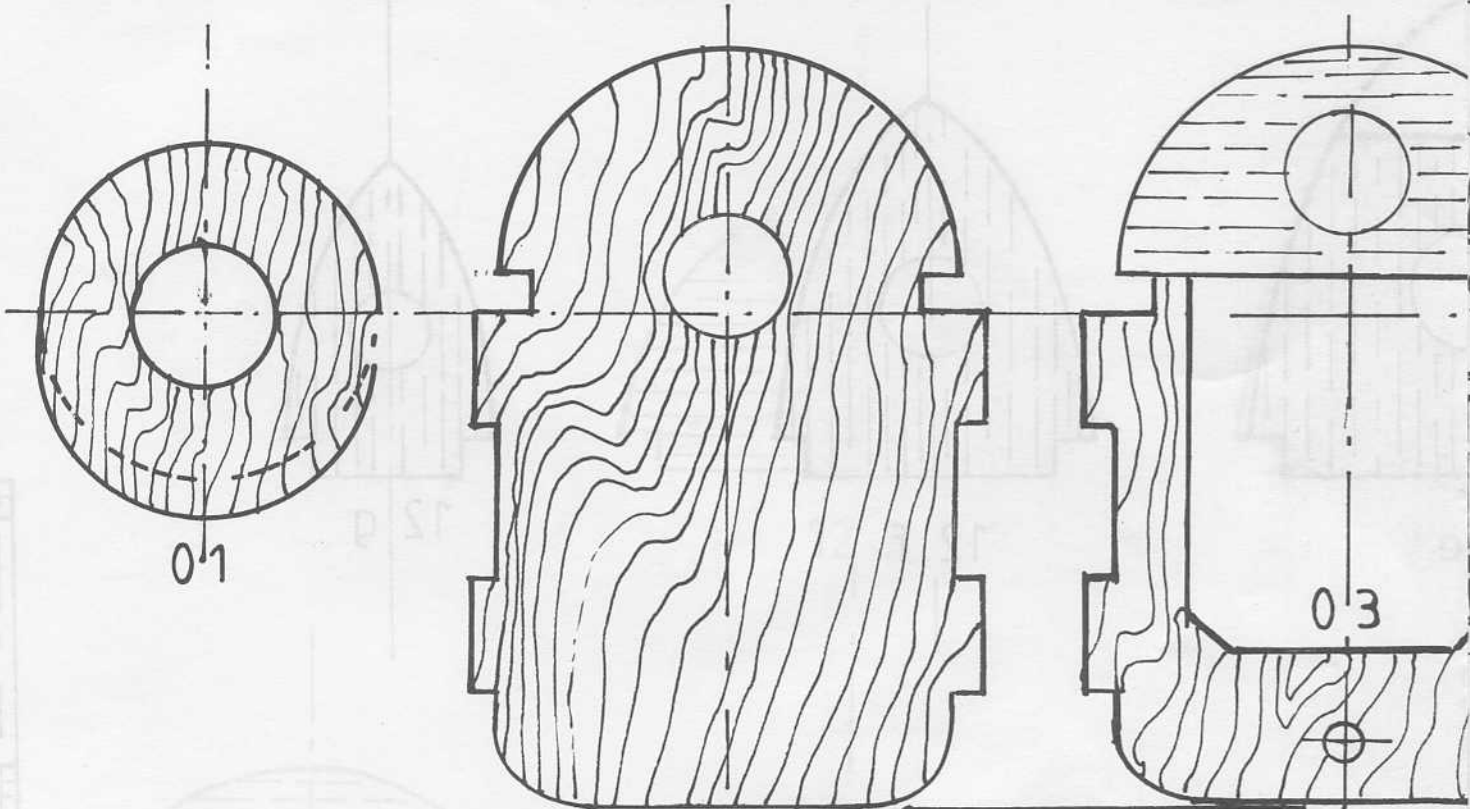
MESSERSCHMIT BF-109. E

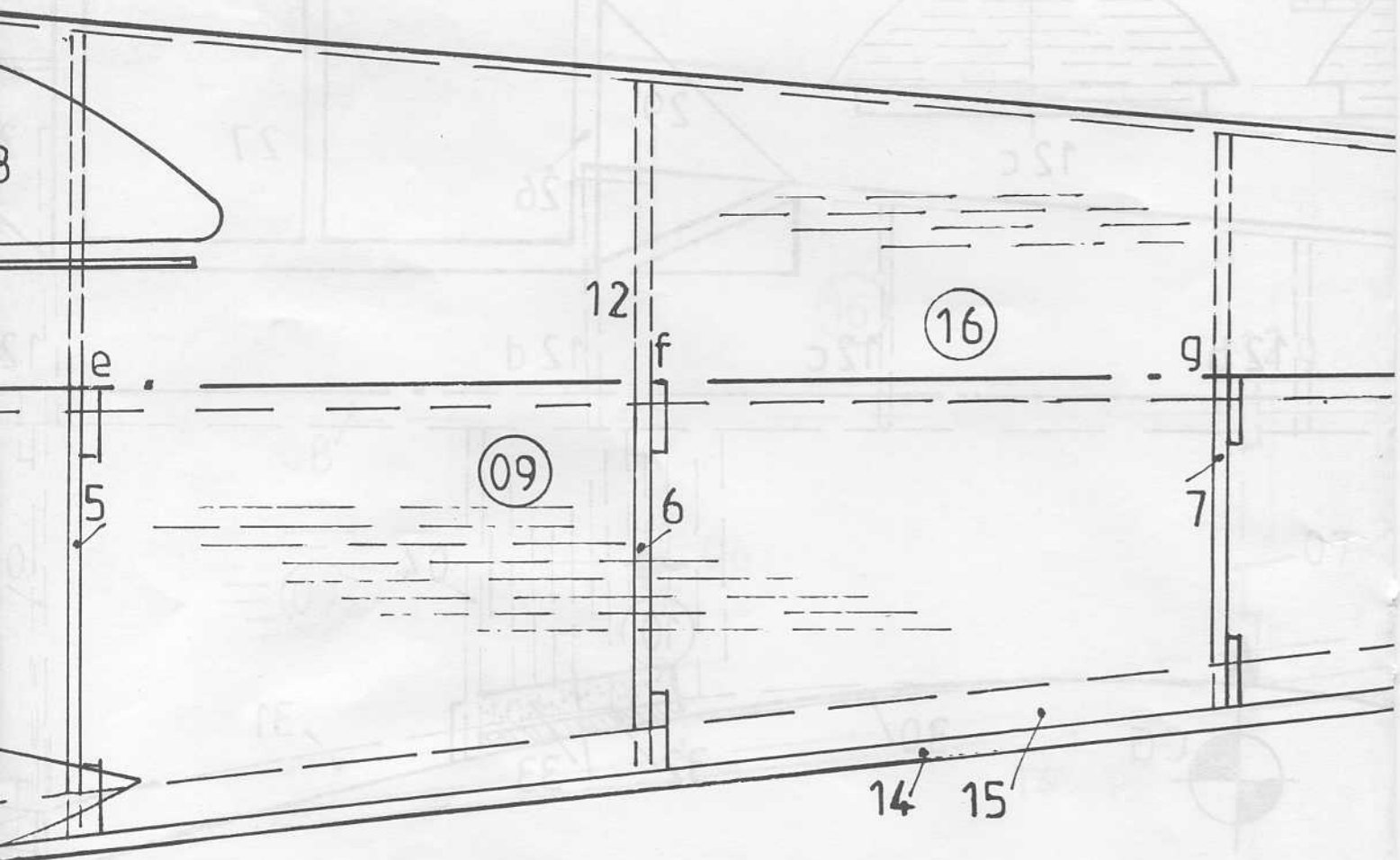
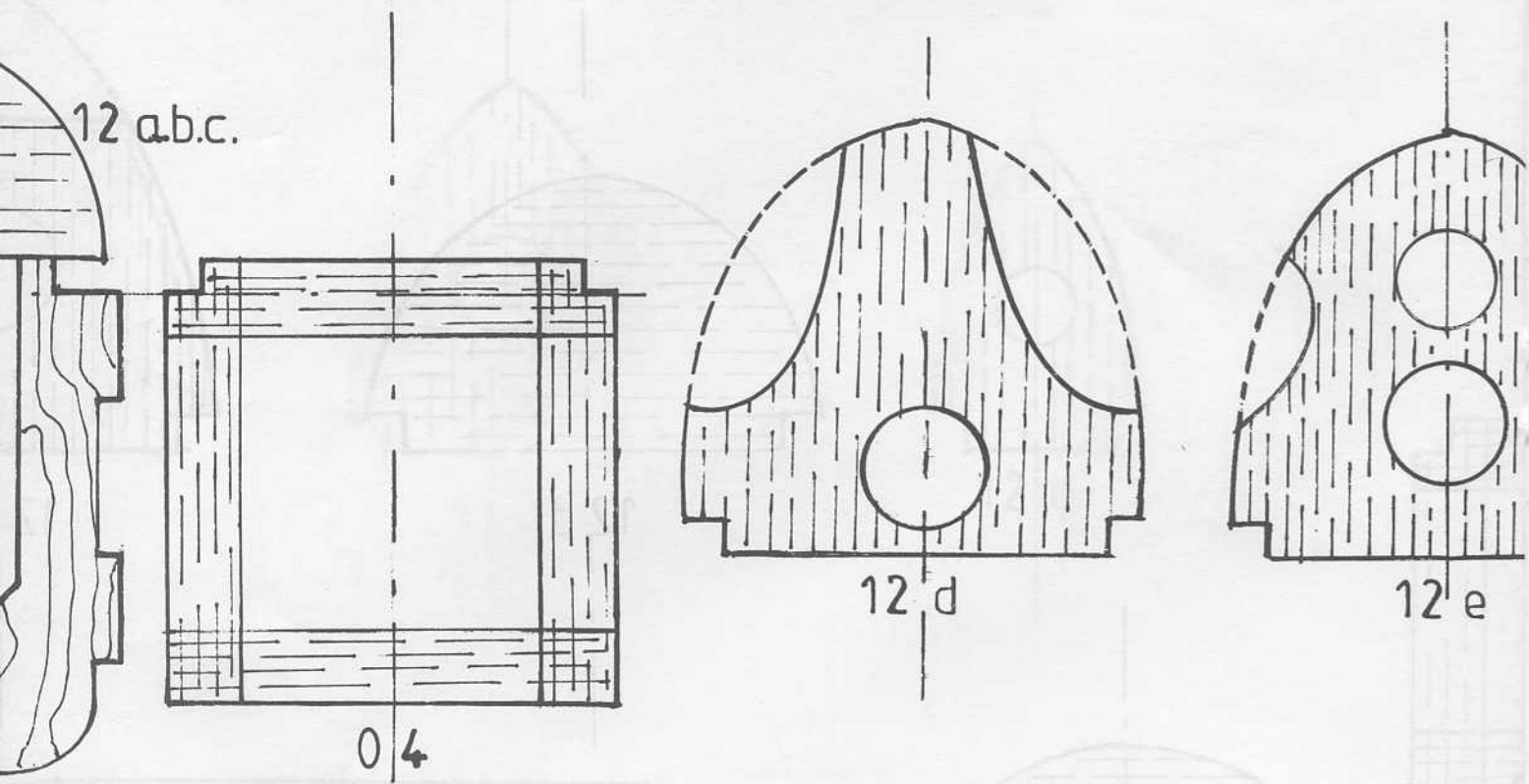
# DEWOITINE D-520

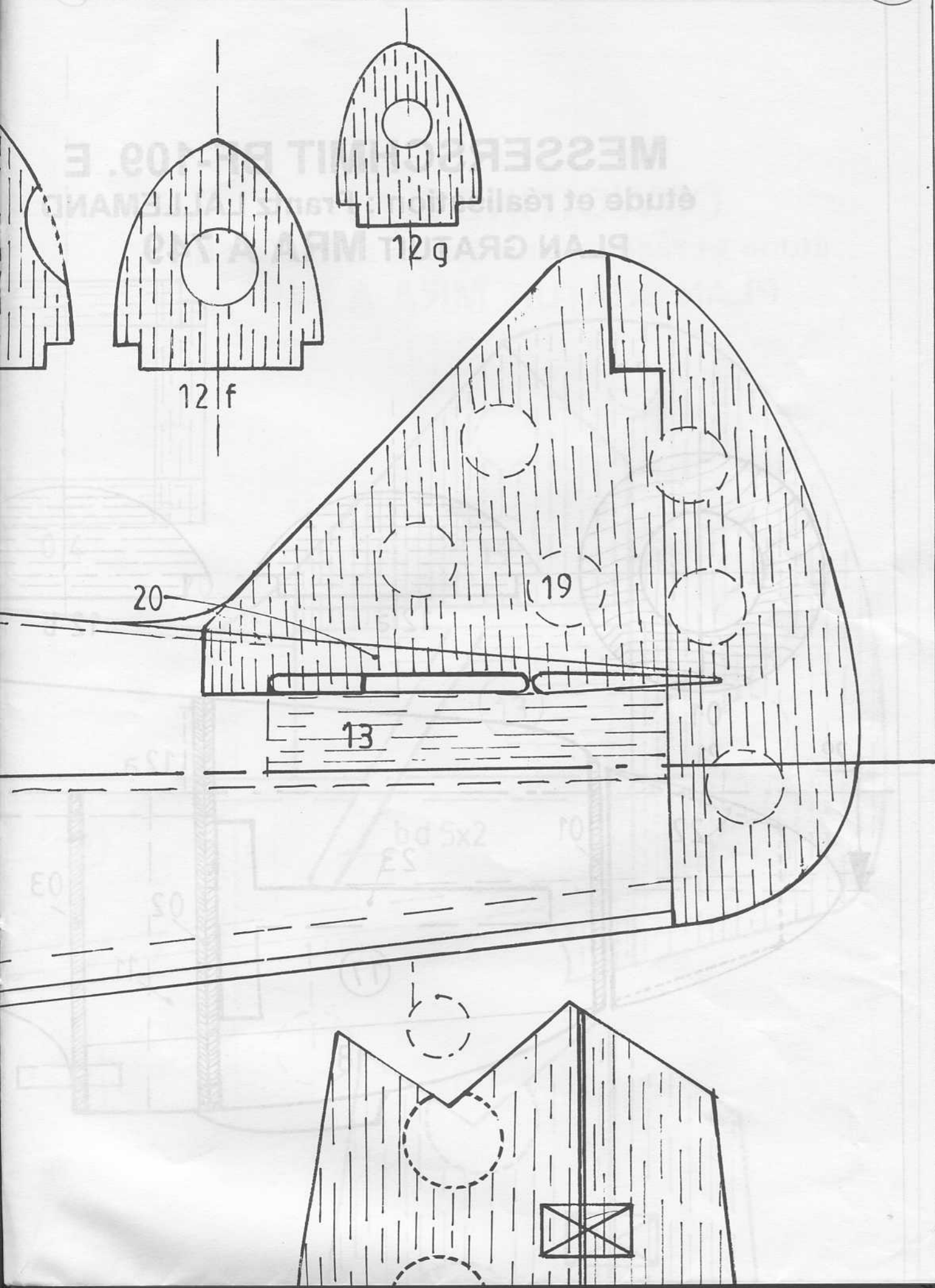
étude et réalisation : Frantz LALLEMAND

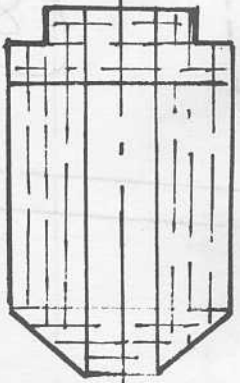
## PLAN GRATUIT MRA A 749



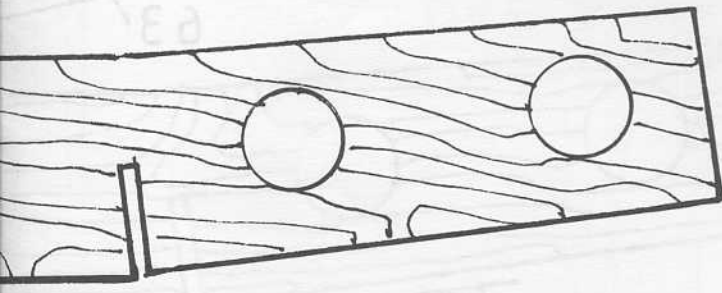
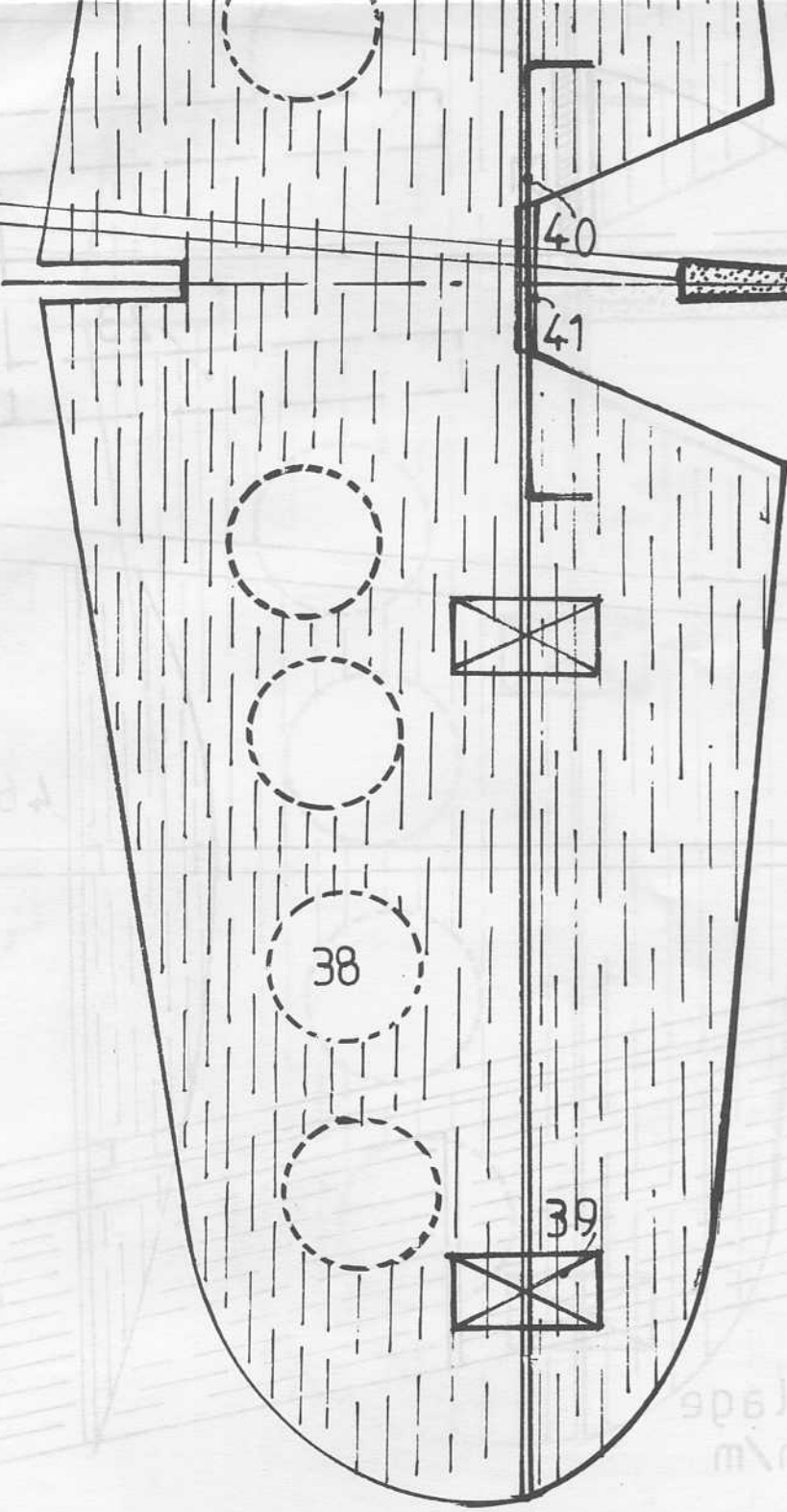






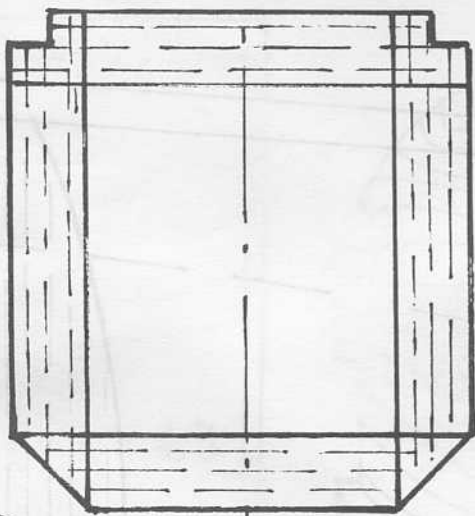
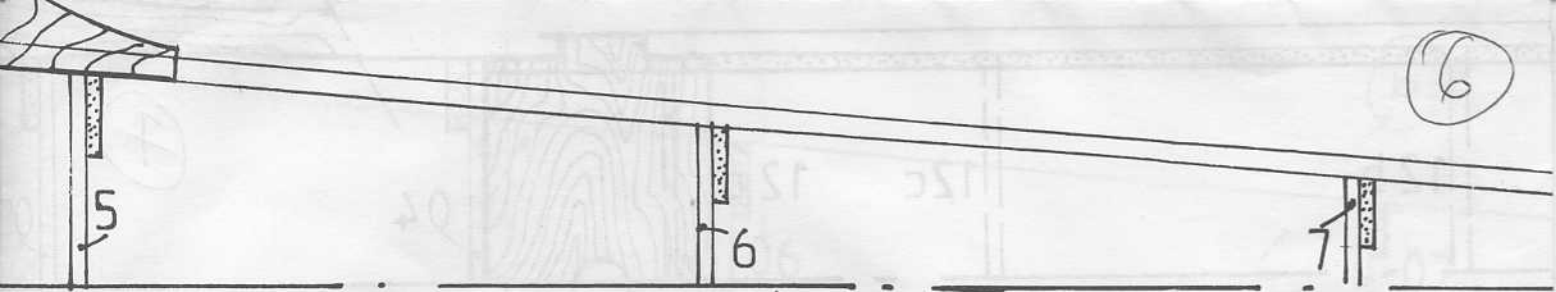


07

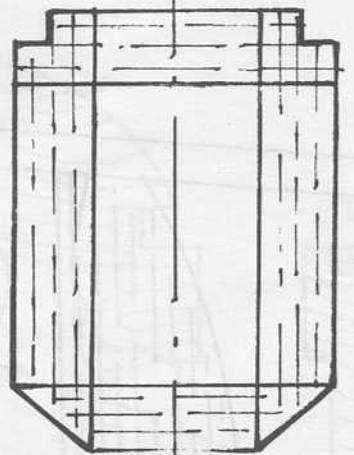


village  
m/m

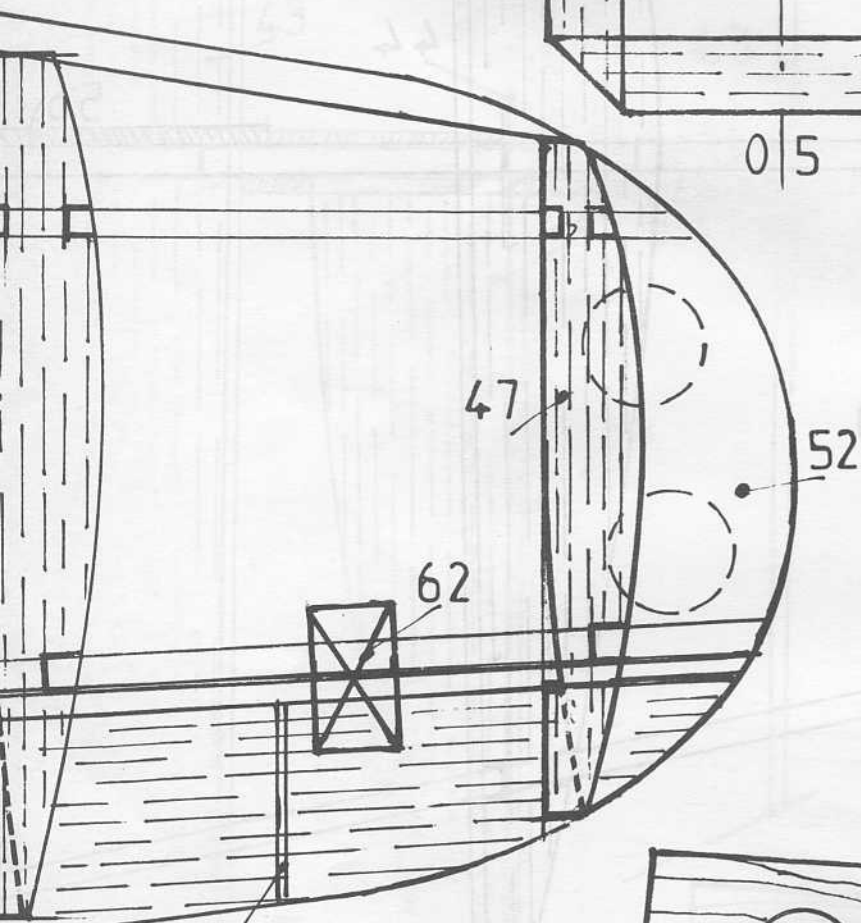
6



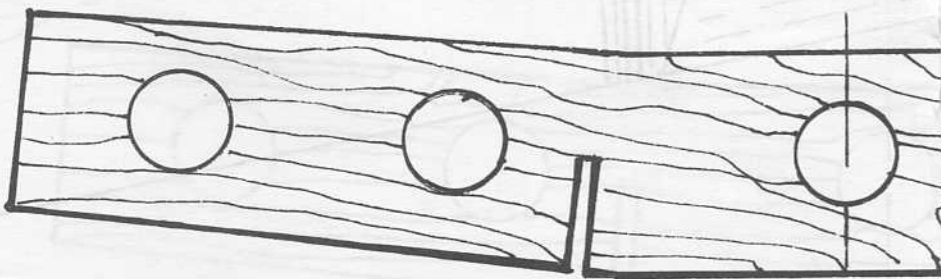
05



06



57



56

