

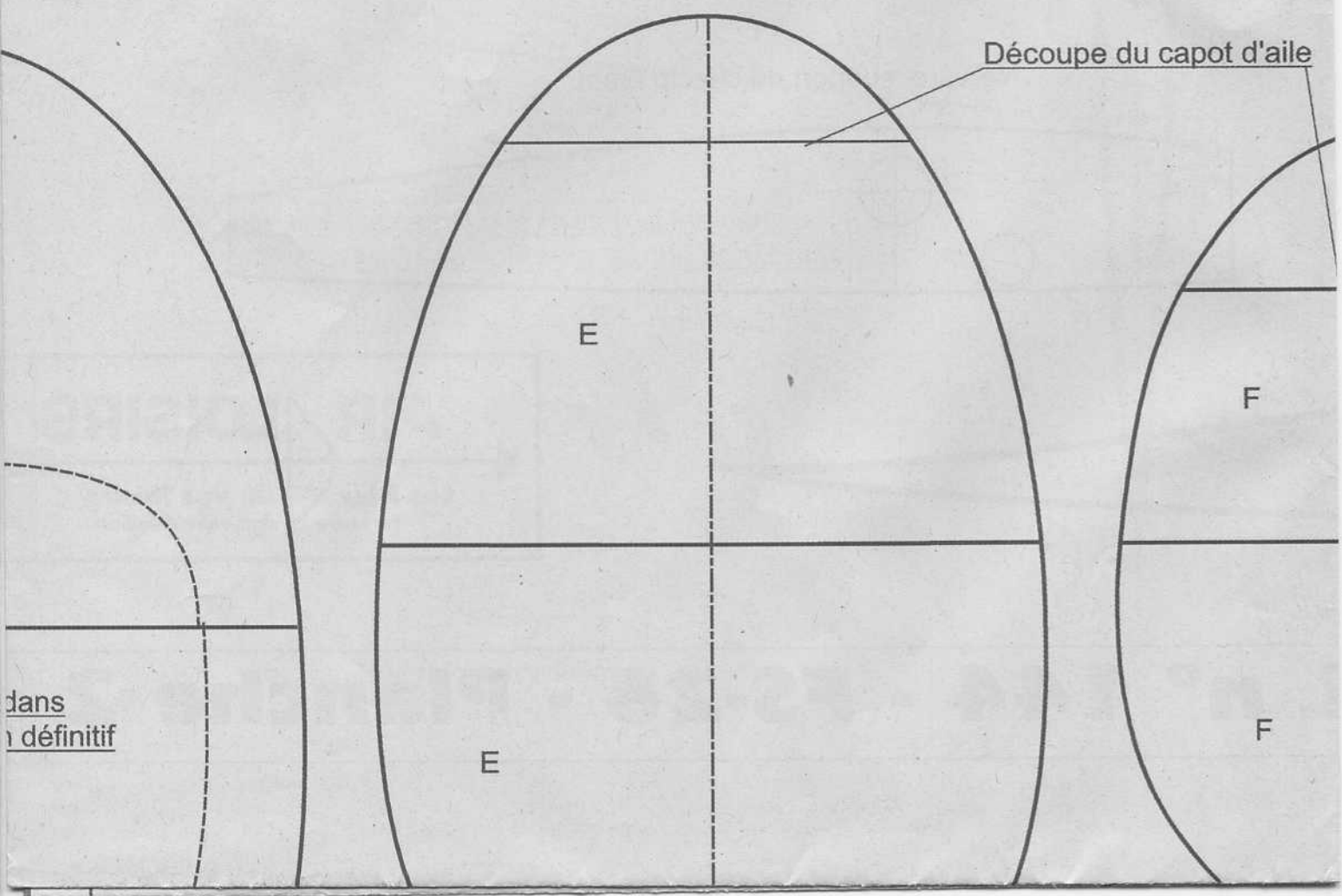
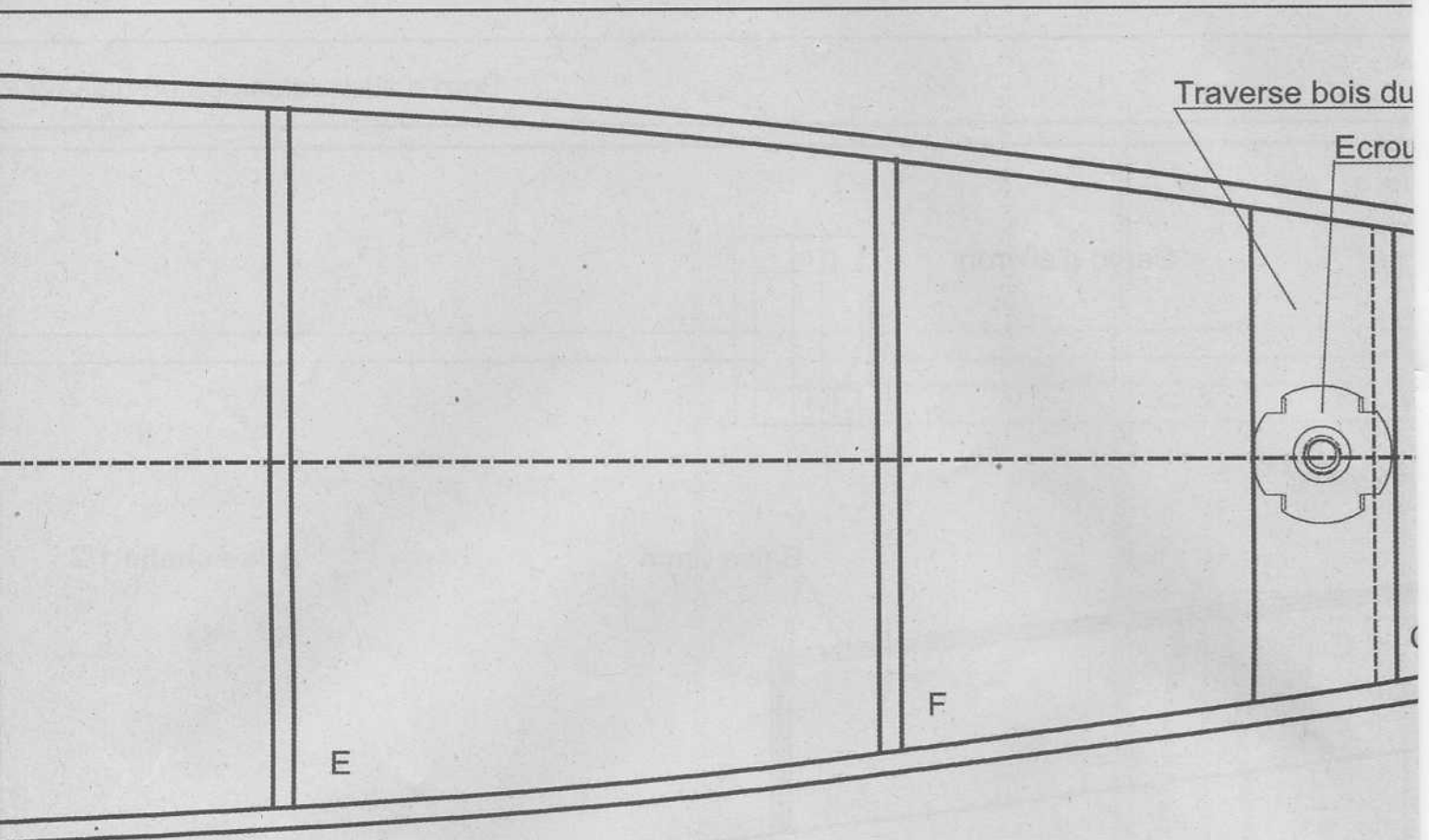
de de verrière

C

D

Plan de référence horizontal

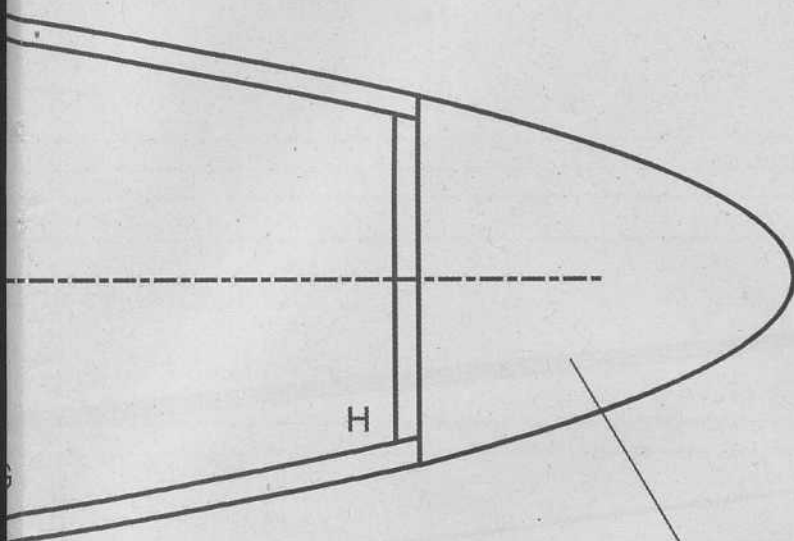
Evidement à réaliser
le couple en ctp 2mm



dans
définitif

4

20x8mm
à griffes M5



Par ordinateur Devis sur simple appel.

MODELISME

Découpe sur Mesure de vos noyaux d'ailes
Transformation des ailes du Plan Fly
en ailes coffrées à noyaux polystyrène

Mr Pierre GONNET
4 Boulevard Chandeysson
26700 PIERRELATTE

Tél/Fax : 04 75 96 48 65

Bloc dalsa léger ou roofmate
pour utilisation en planeur pur

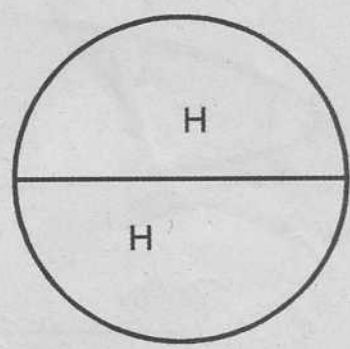
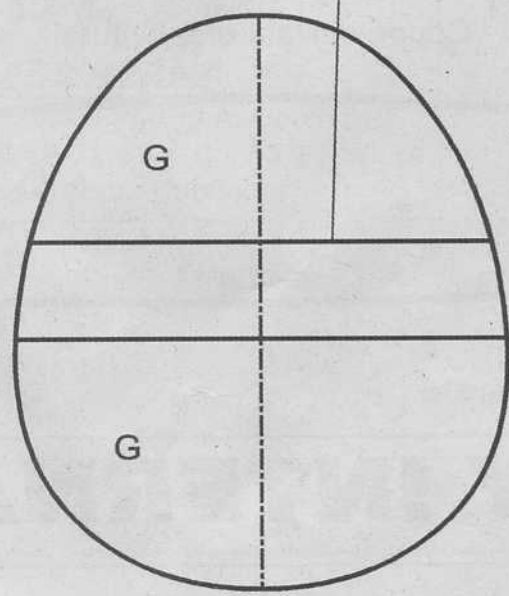
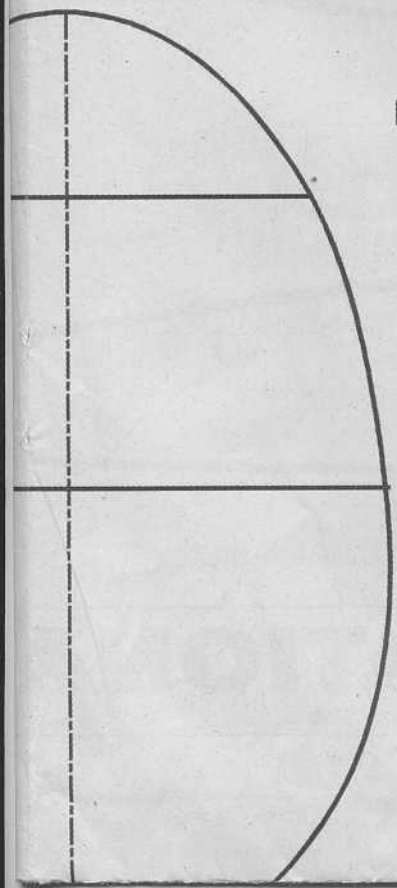
XBPRO
MULTIPRESS BERNA

2 rue Calavon 84000 Avignon
TÉL. 04 90 85 12 72-FAX.04 66 24 35 18
e-mail. xbpro@aol.com

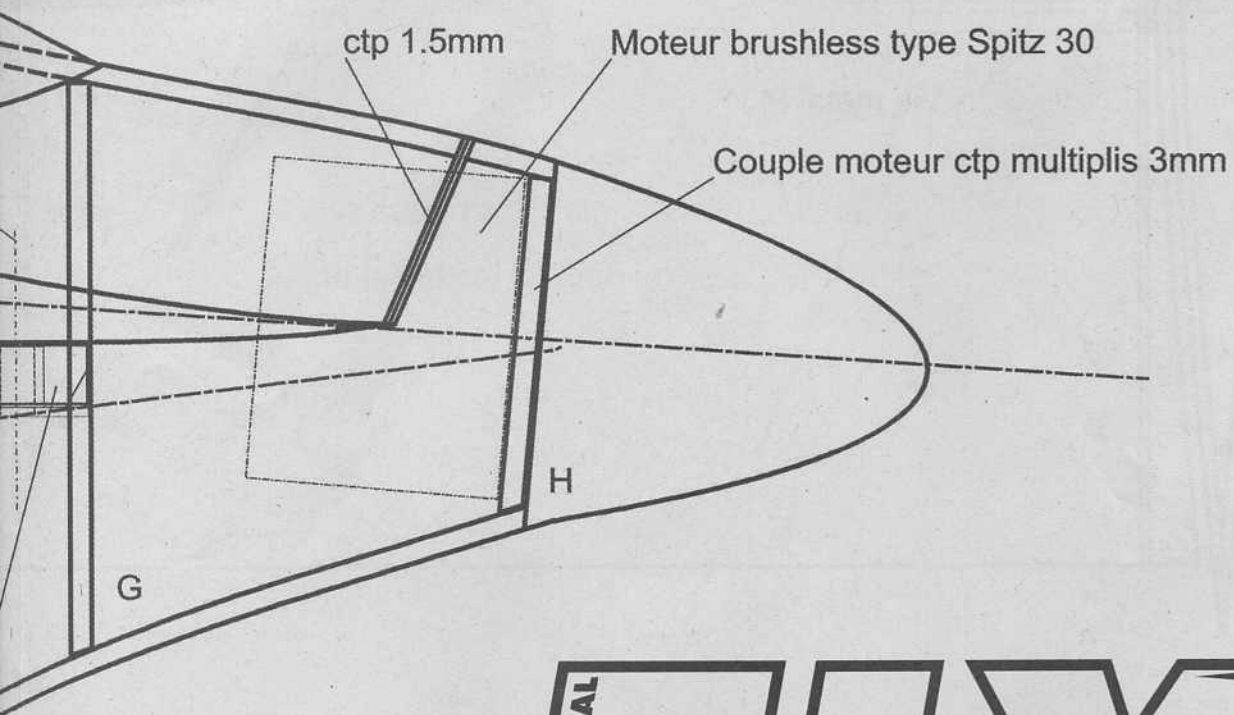
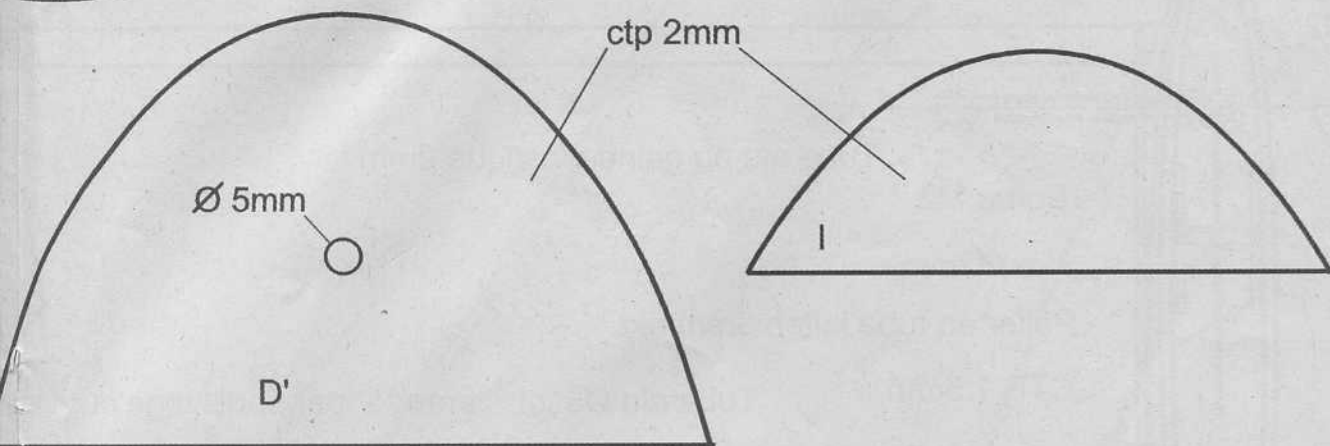
AIR **LOISIRS**

Les bois **de vos loisirs**
En vente *chez votre détaillant*

Découpe du capot d'aile



5



INTERNATIONAL FLY 
Le monde de l'aéromodélisme

Conception et dessin Alfred BELLEC

Date: 27/09/2006

Ech: 1/1

Aile volante semi maquette

INTERNATIONAL

FS 26

6

Ecope de refroidissement moteur en pvc thermoformé
(ou prélevée sur une bouteille plastique.....)

on de centrage bois dur 5mm

C.G.



Vis nylon M5

Ecrou à griffes M5

Traverse bois dur 20x8mm

F

E

Revêtement monocoque balsa 3mm
marouflé tissu de verre 70g

C
D
FL

C

D

7

verrière PVCthermoformé

Téton 3mm

Tét

Baquet de verrière balsa contrecollé 2x3mm

Plan de référence de montage du fuselage

B

C

D

