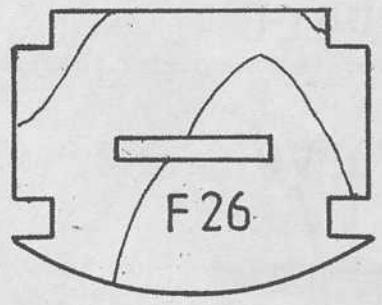
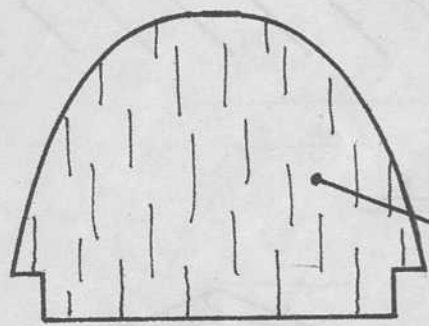
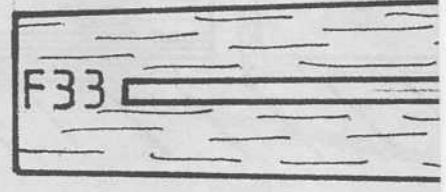
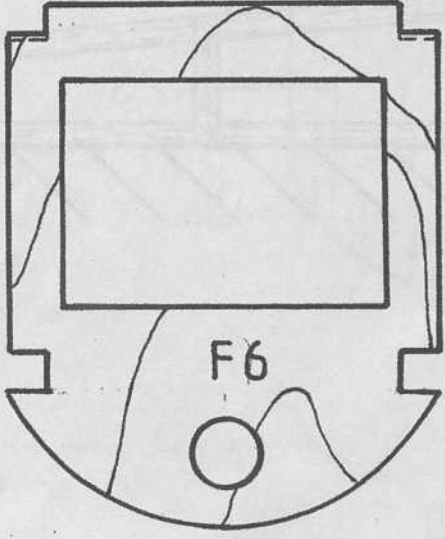
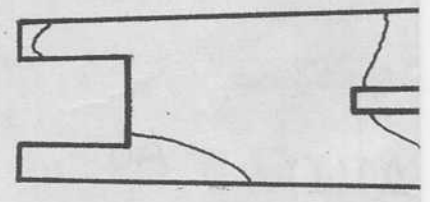
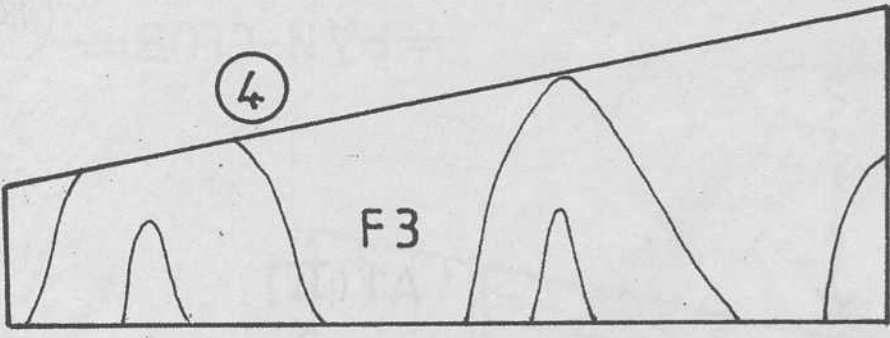
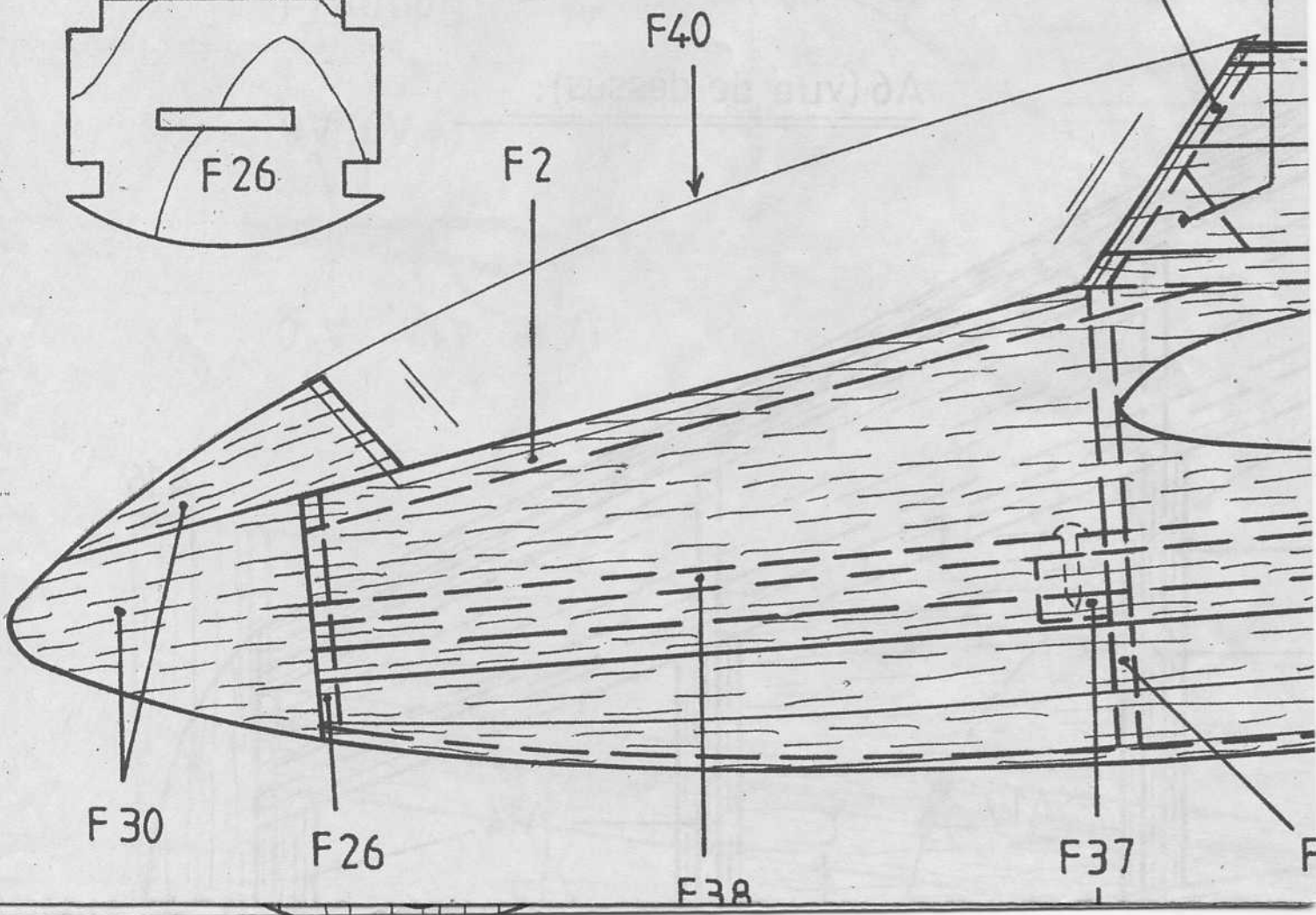


①



F24 F25

F40



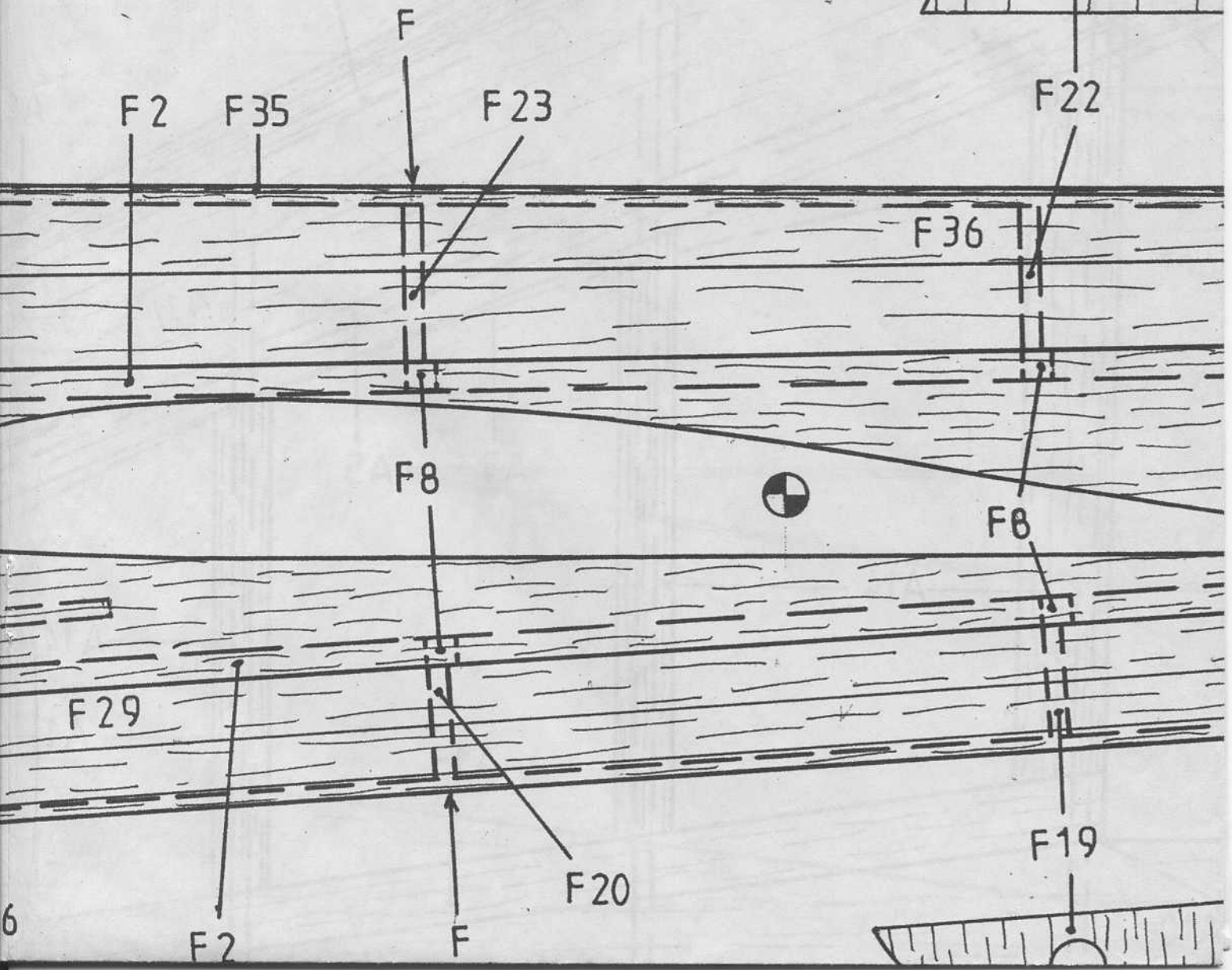
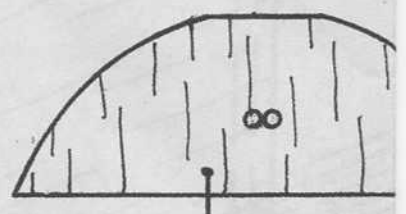
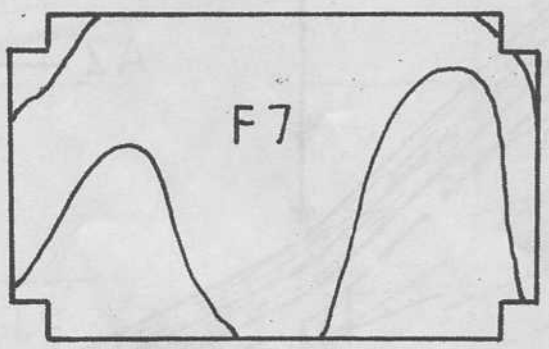
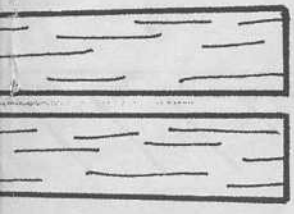
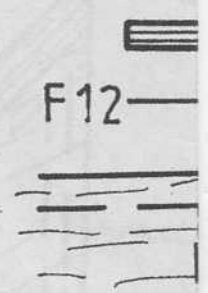
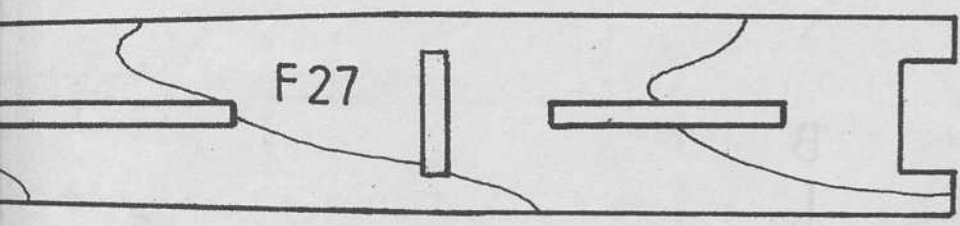
F30

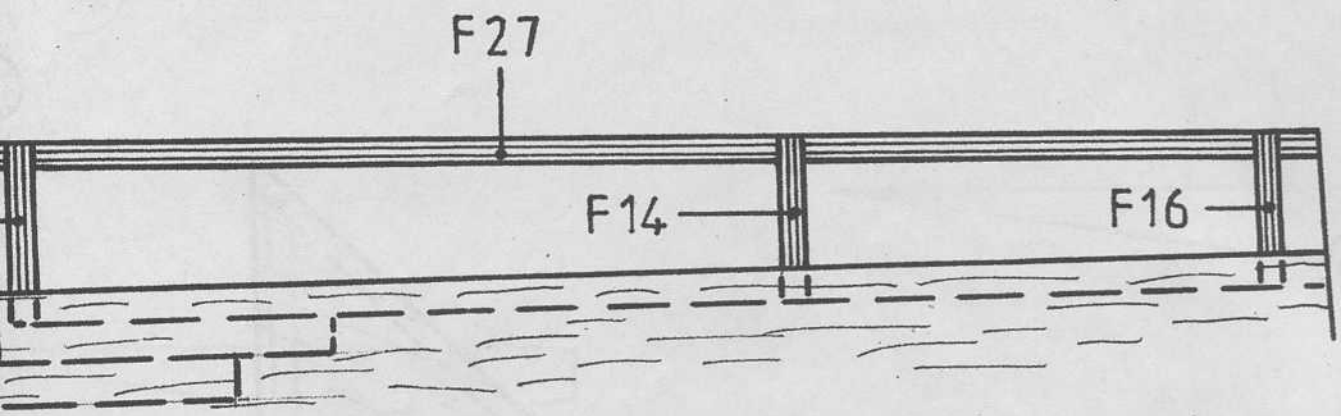
F26

F38

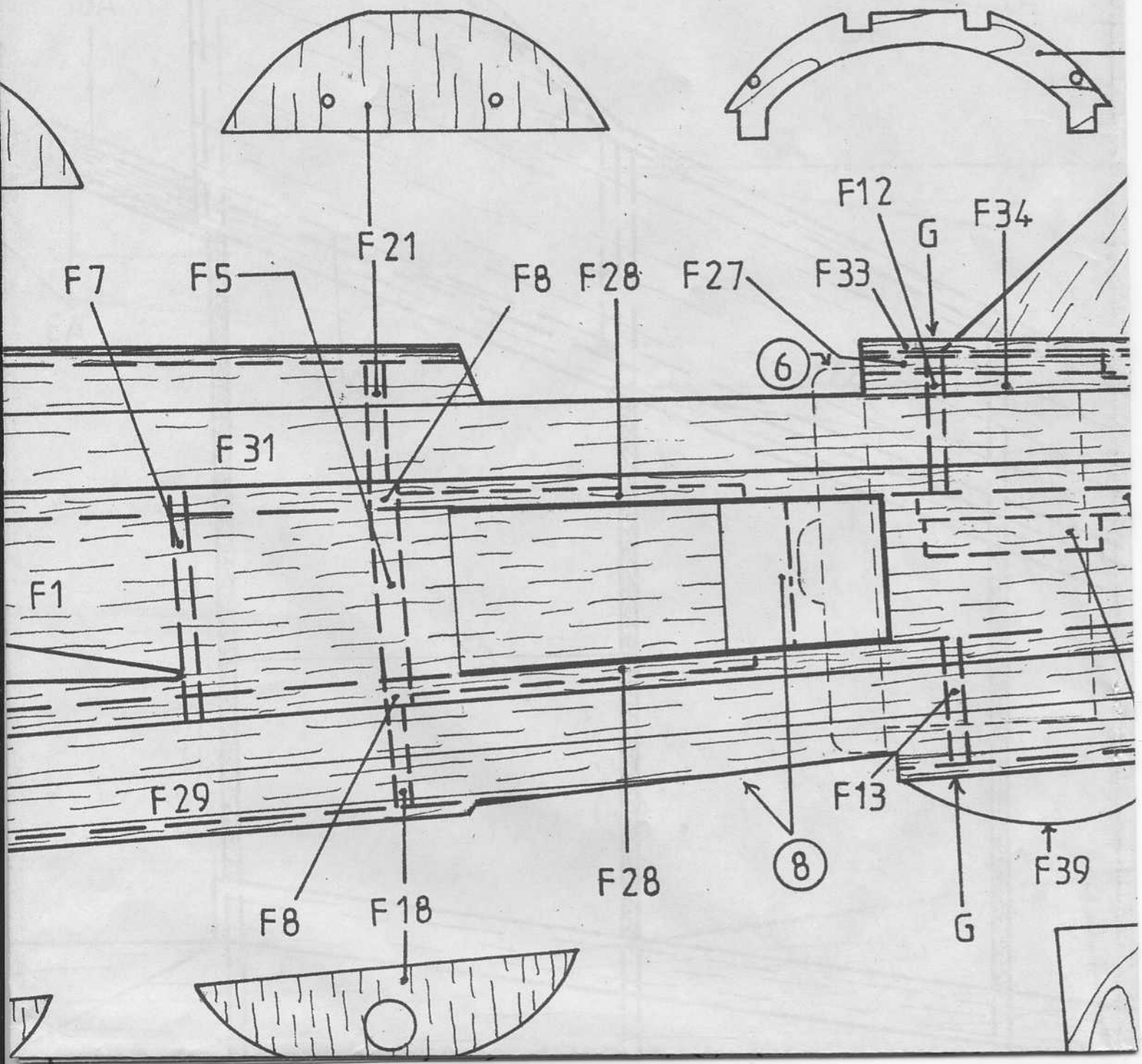
F37

F

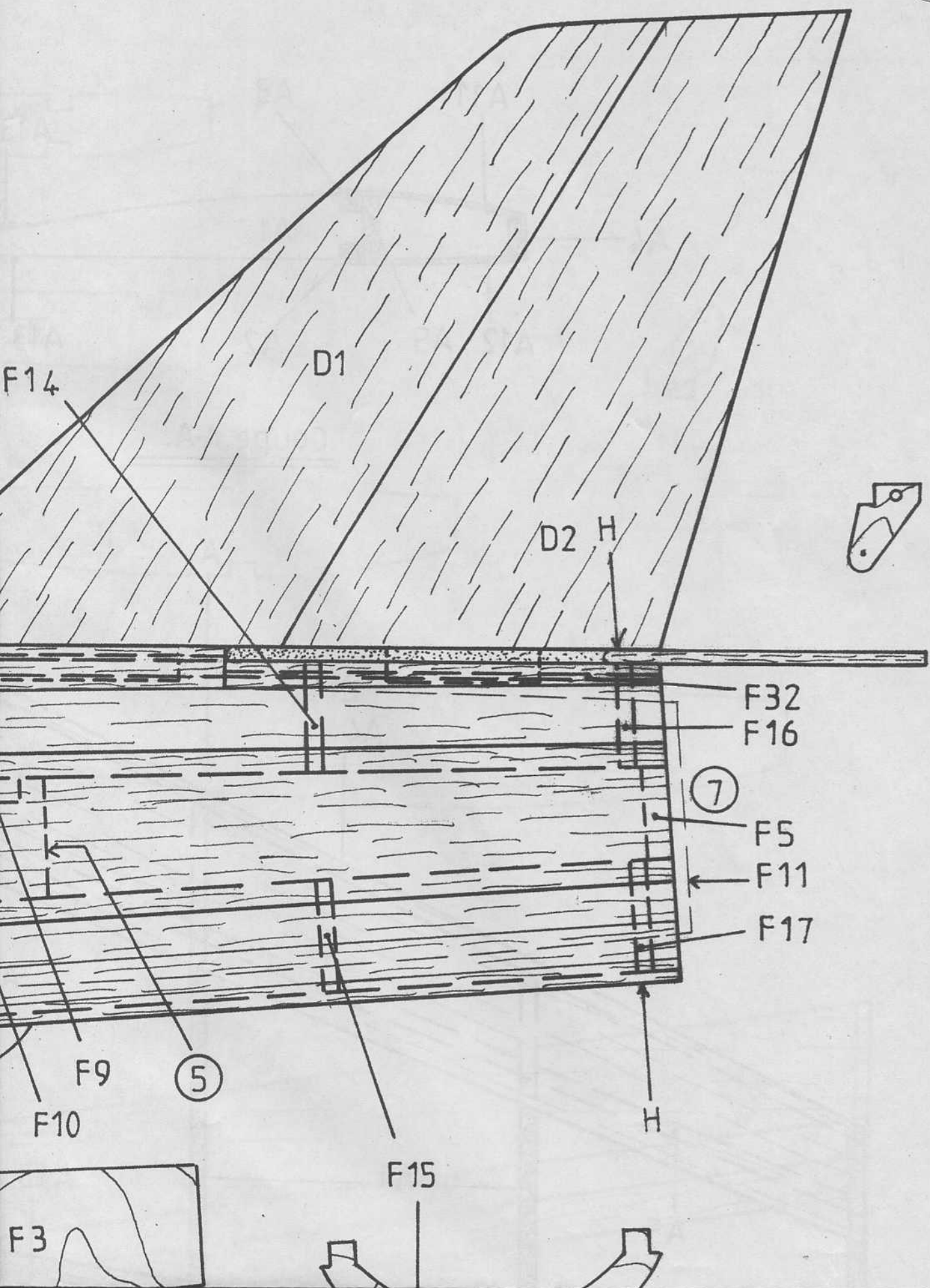


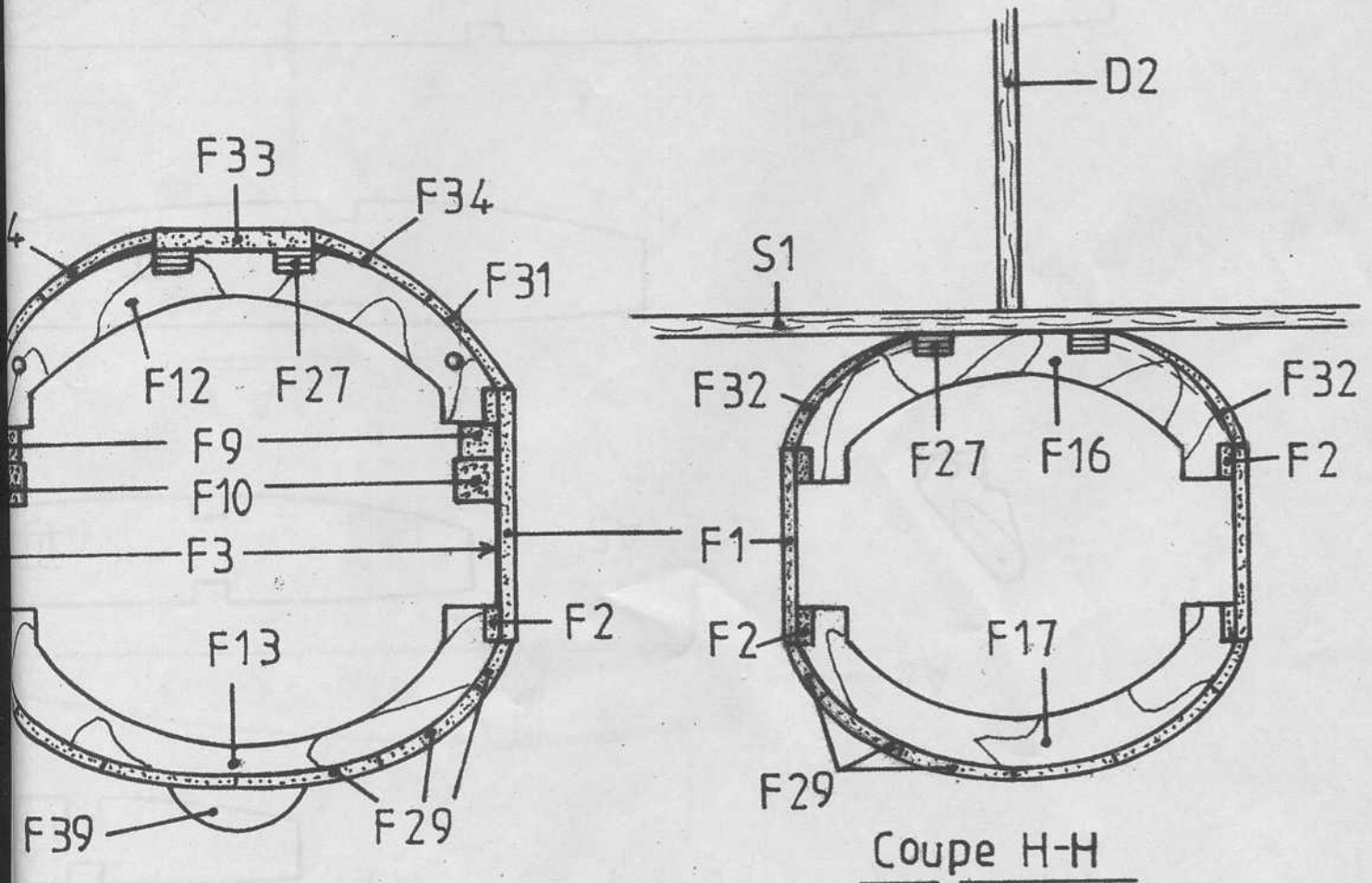
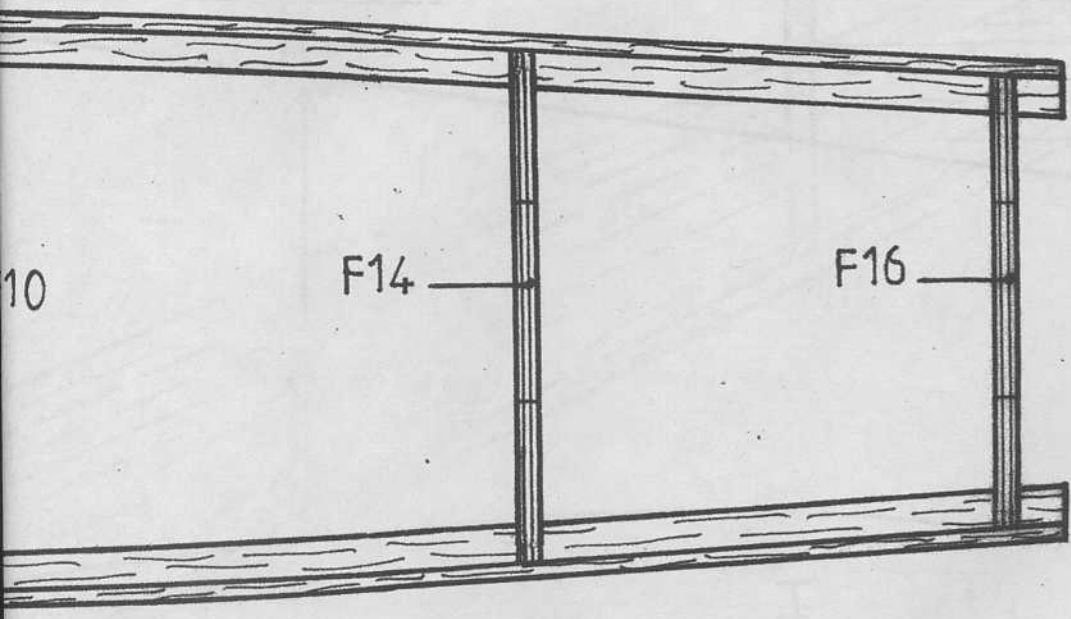


Vue 3.



4



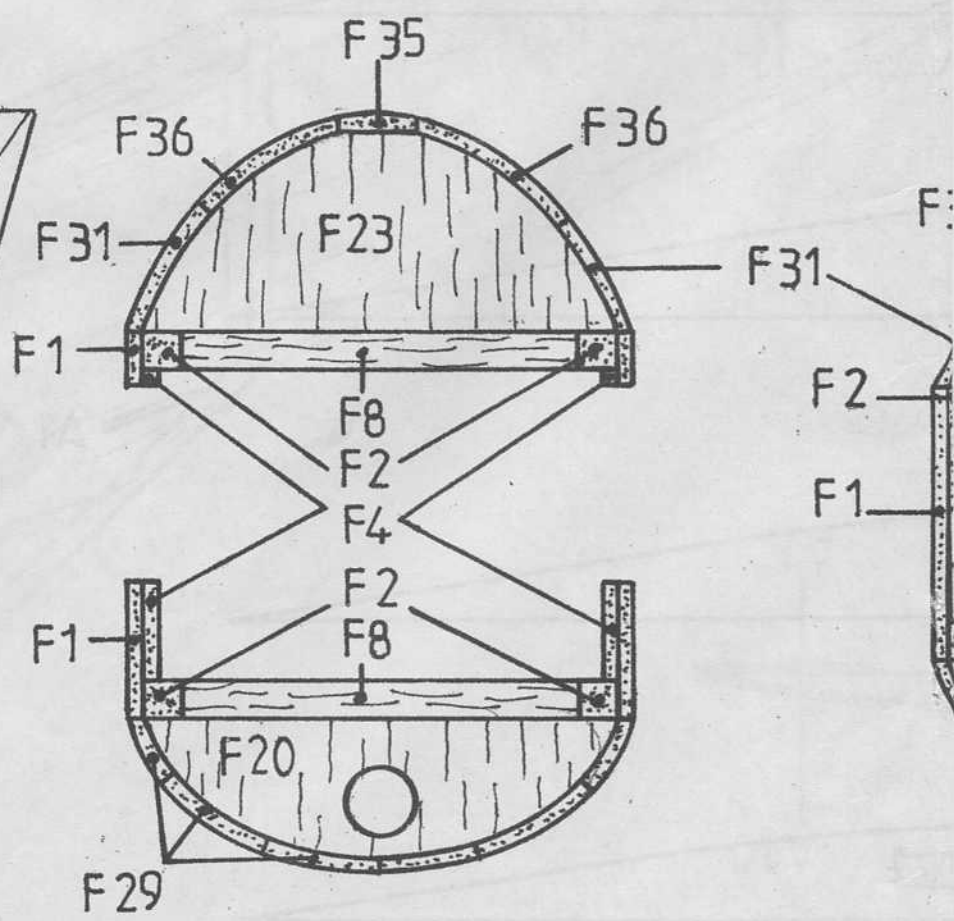
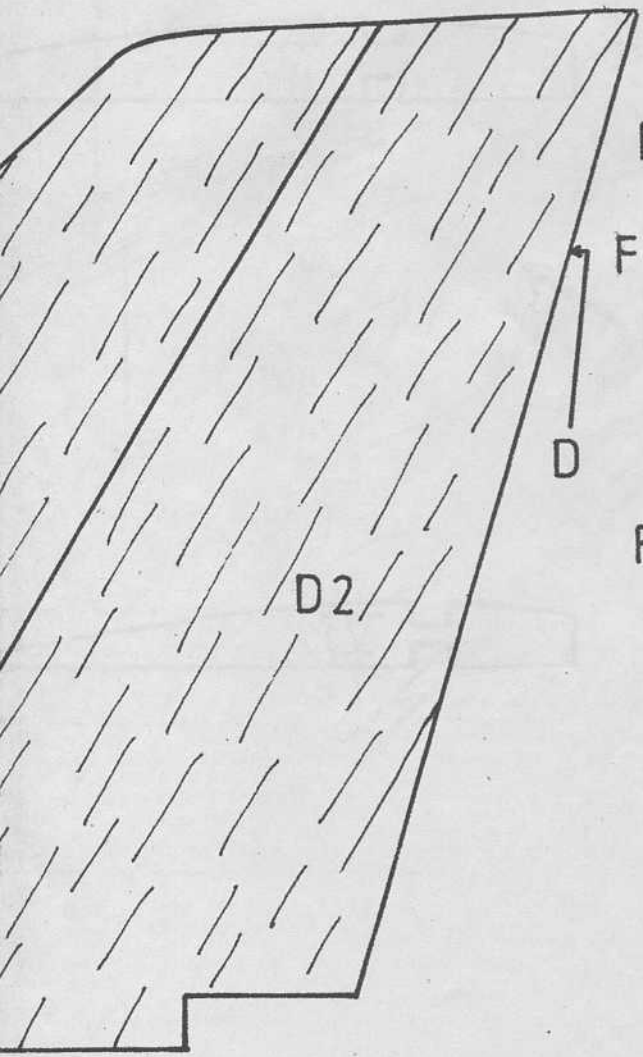
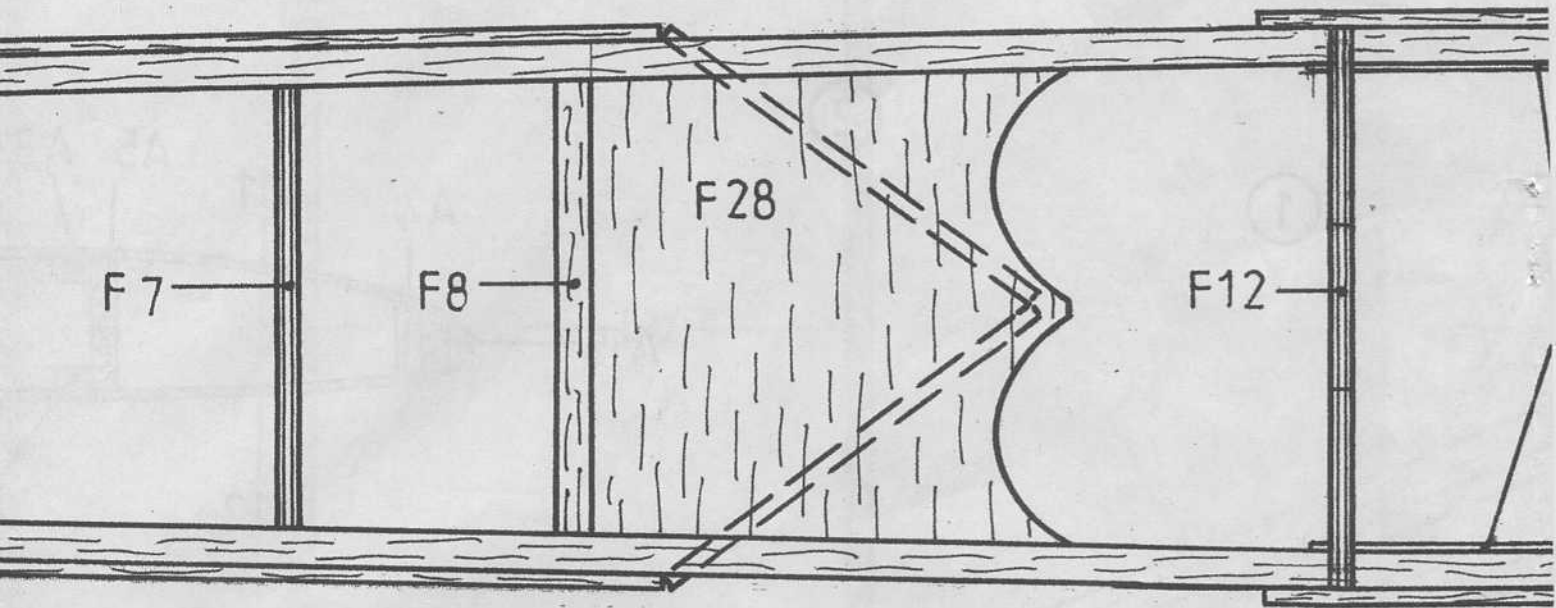


Coupe G-G

Coupe H-H

-Th. SOUIN
Juin 2010 -

FAN-CLUB



Coupe F-F.

