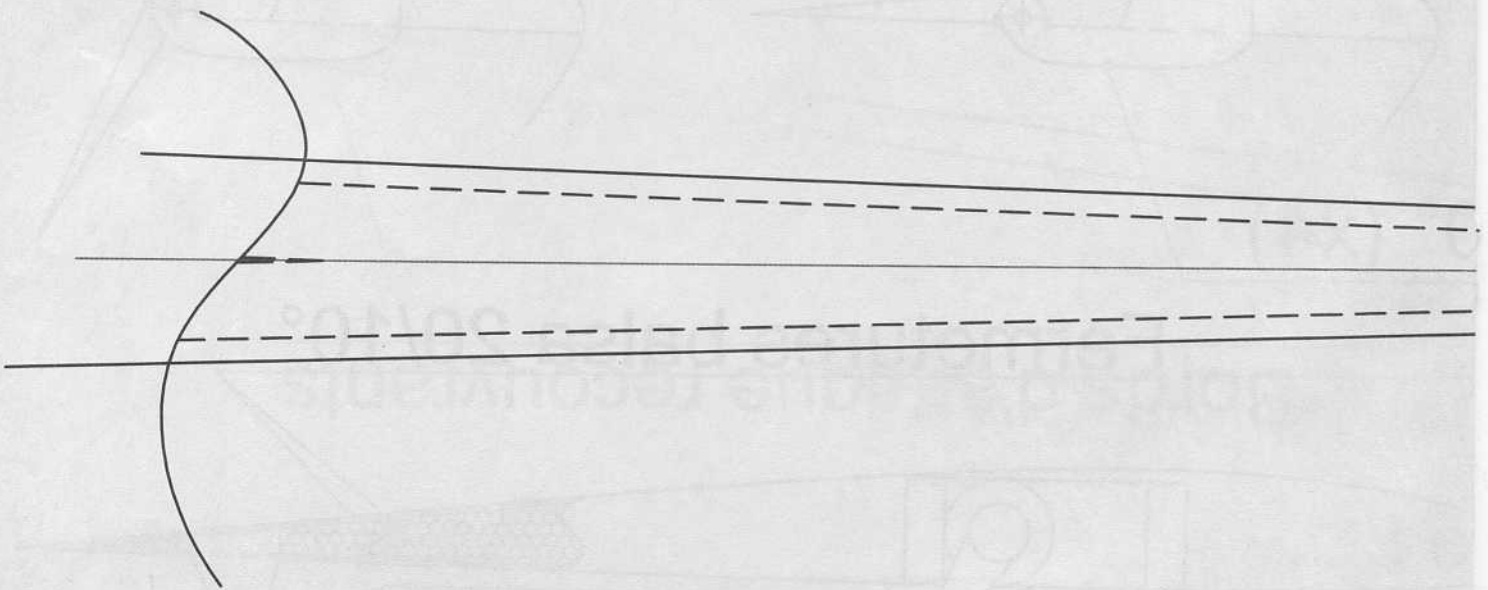
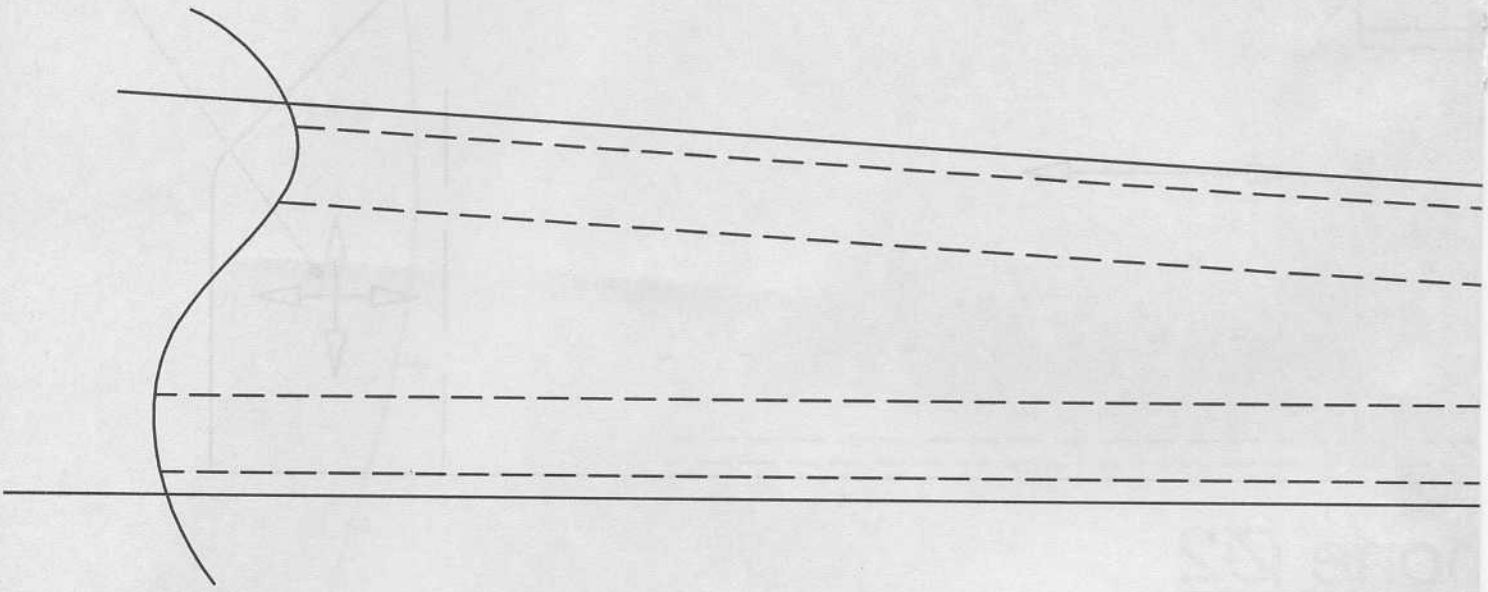


51

1

# HYPNOS



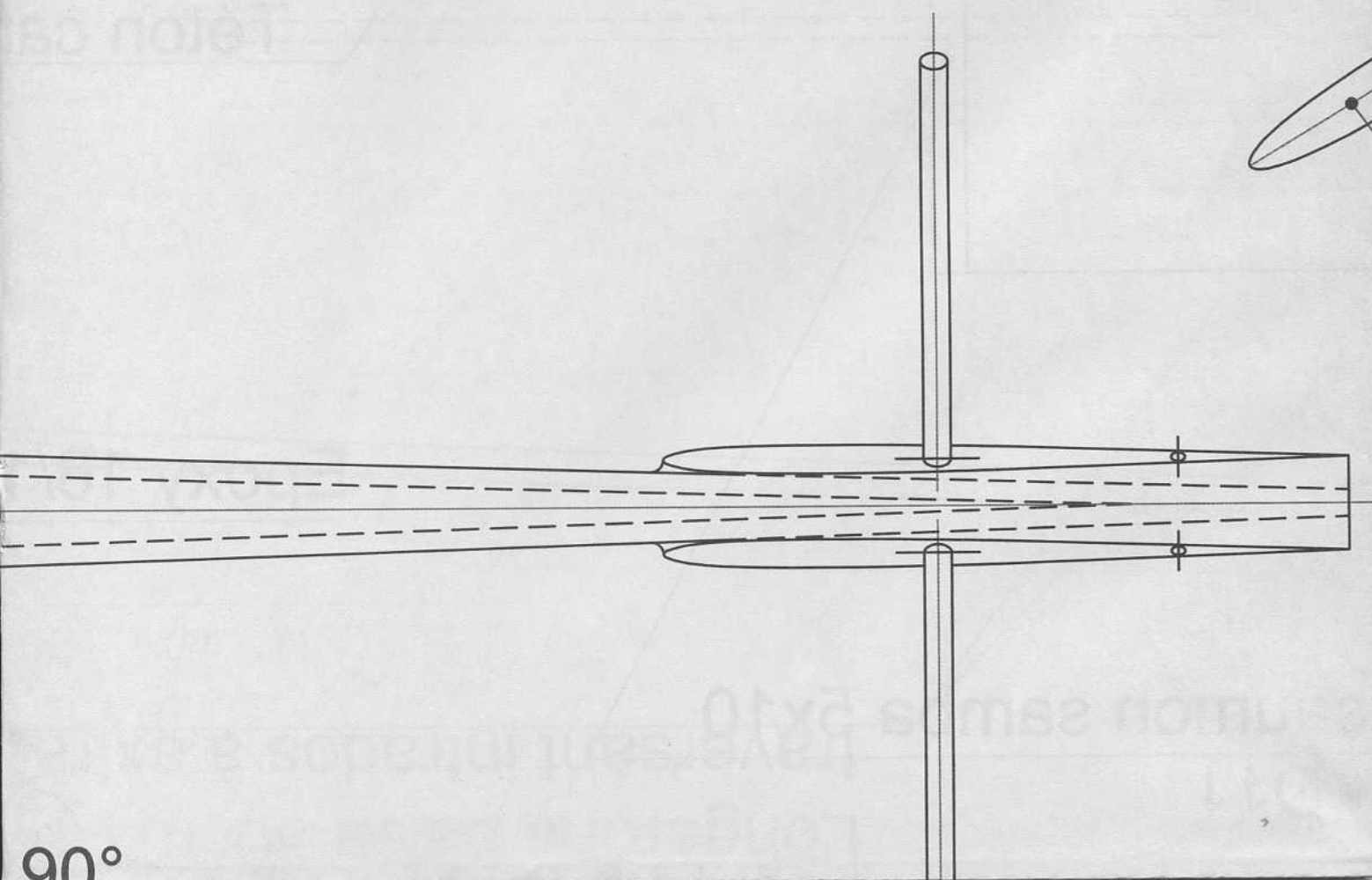
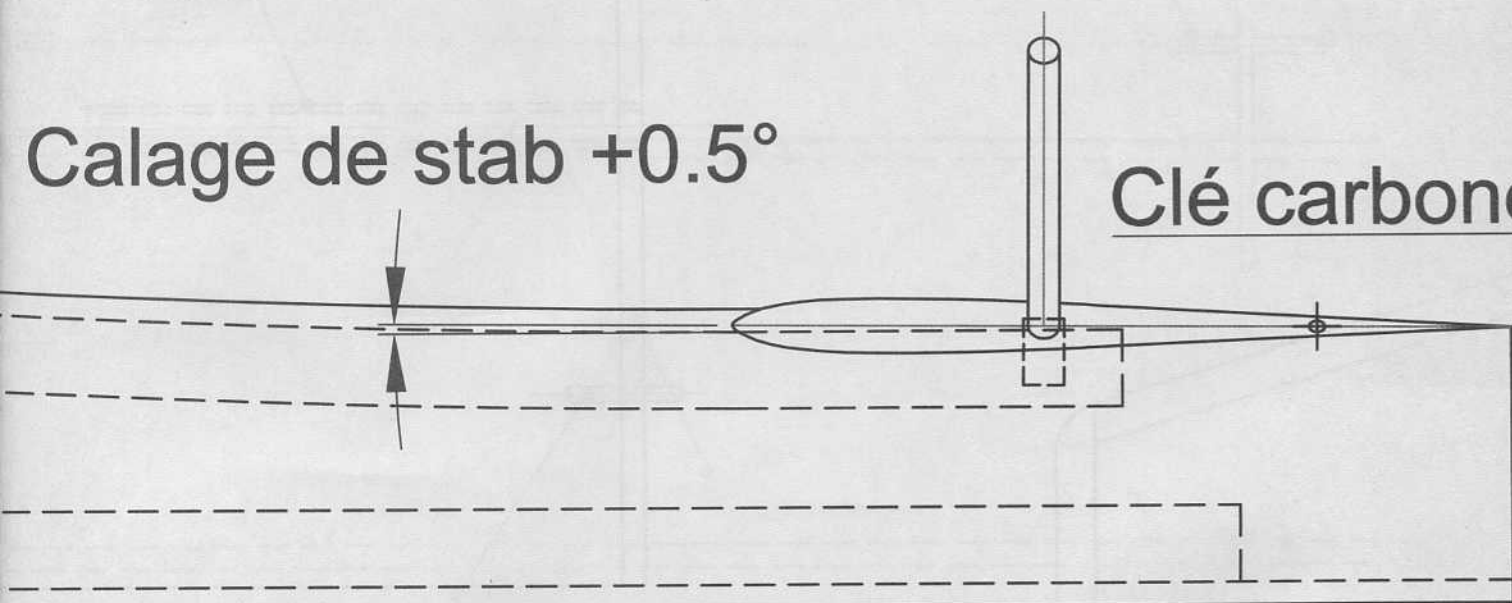
# sys<sup>2</sup>

②

Congé e

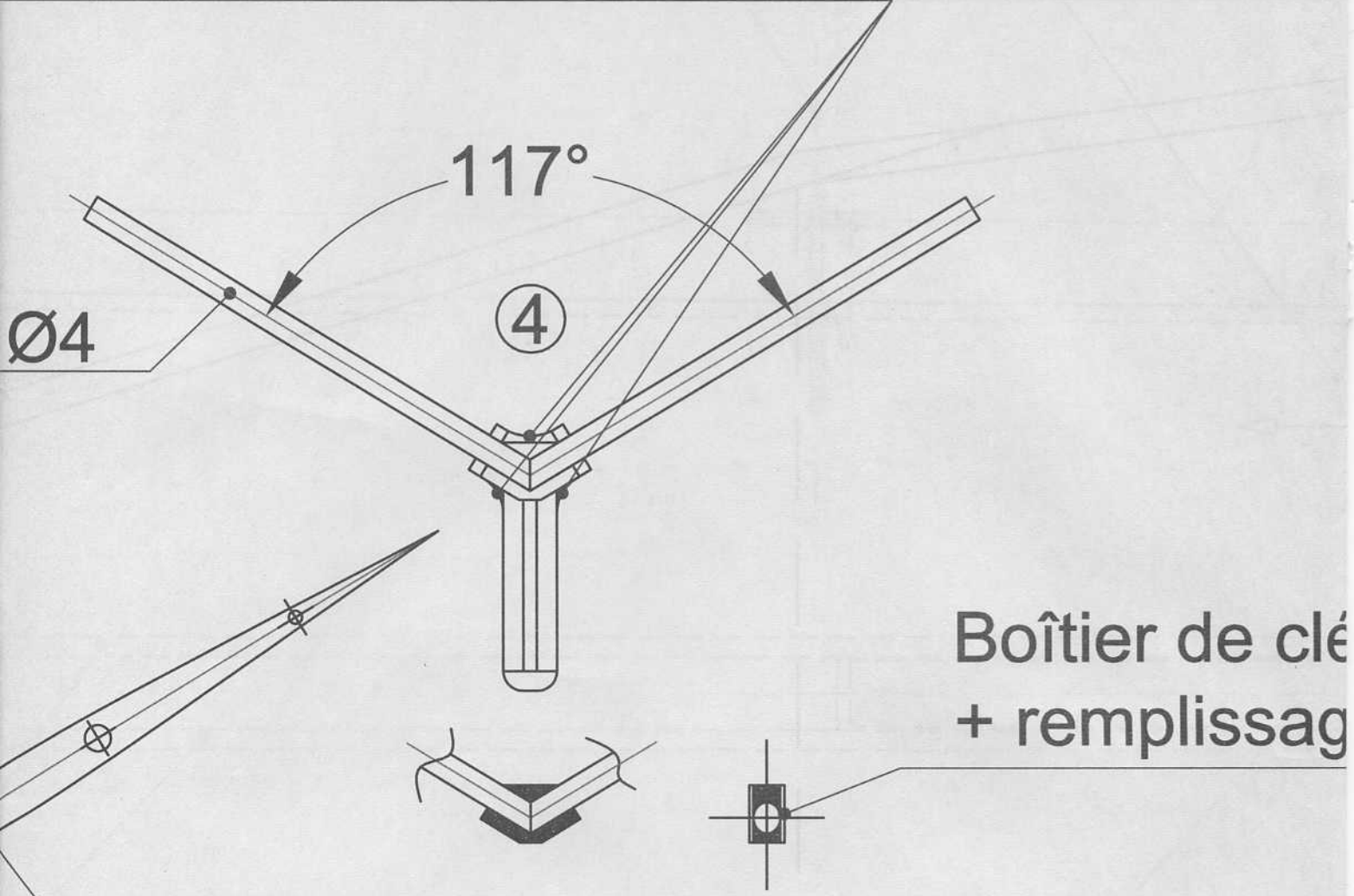
Calage de stab  $+0.5^\circ$

Clé carbone



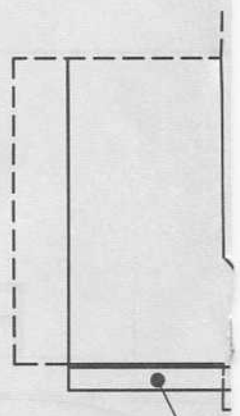
90°

# Époxy rapide + micro-ballon



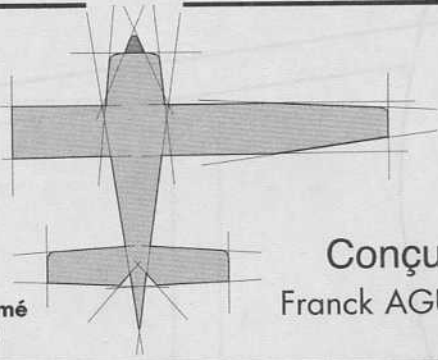
Nervure balsa dur 20/10°

Renforts balsa 30/10°



4

PLAN **encarté**  
**modèle**  
magazine



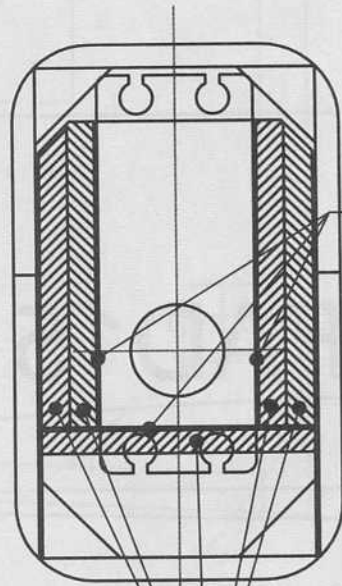
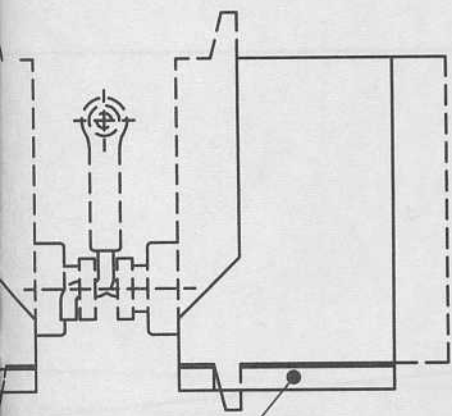
Conçu par  
Franck AGUERRE

Espace Clichy - Service VPC - 6, rue Olof Palmé  
92587 Clichy cedex - Tél : 01 47 56 54 00

# HYPNOSIS<sup>2</sup>

RÉF. 690E

CTP 4/10°  
e micro-ballon/cyano

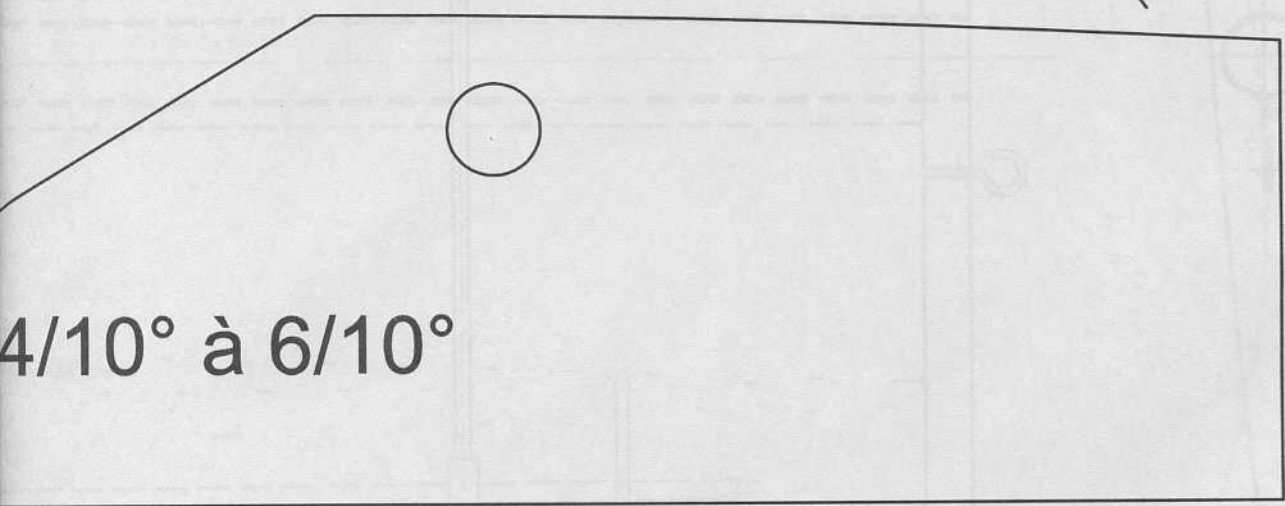
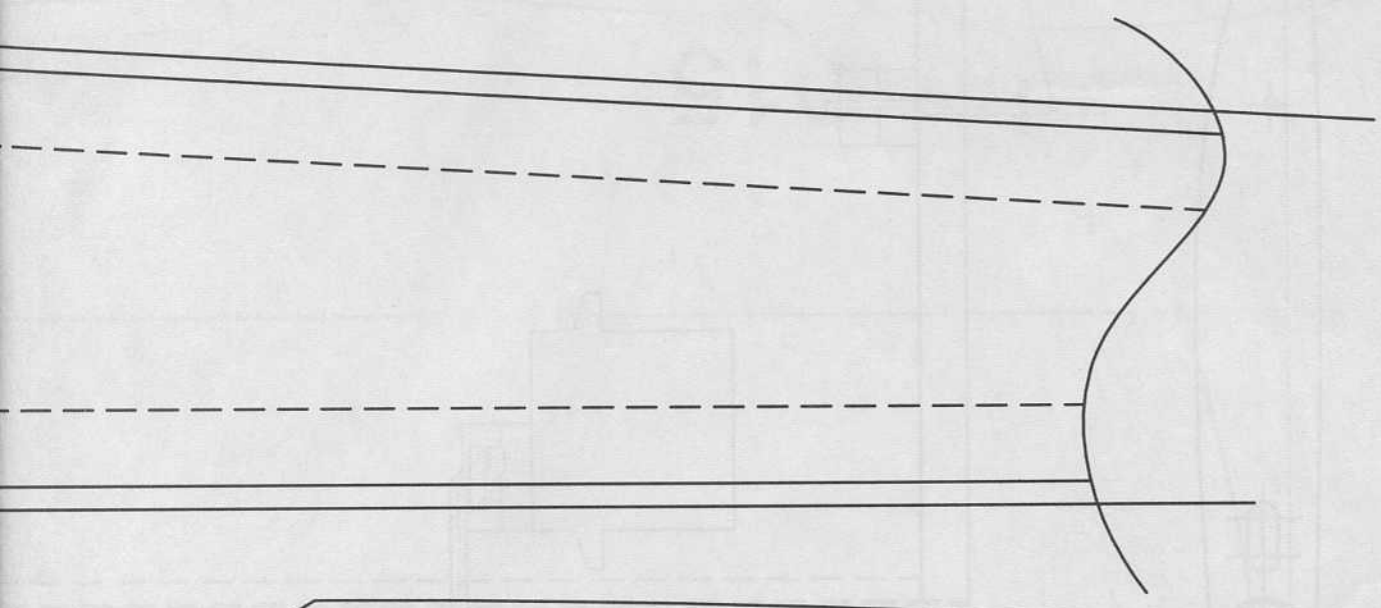


CTP 4/10°

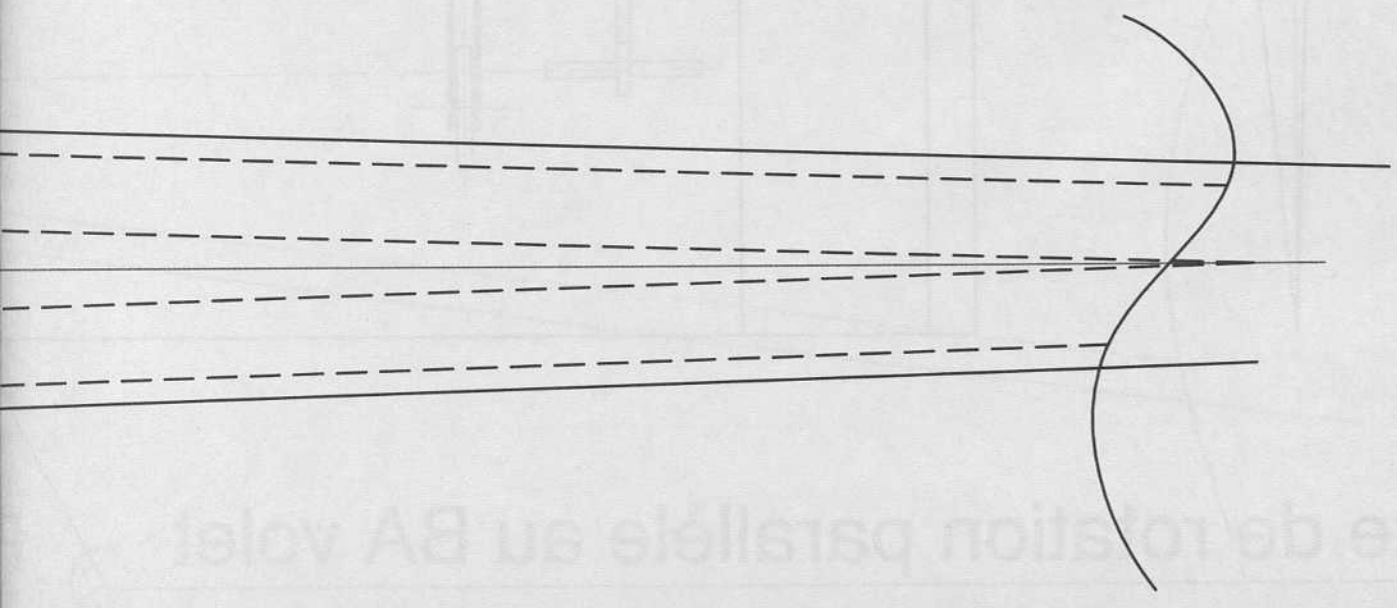
Berceaux de servos

Balsa 30/10°

Ports d'angles : baguette balsa 10x10 



4/10° à 6/10°

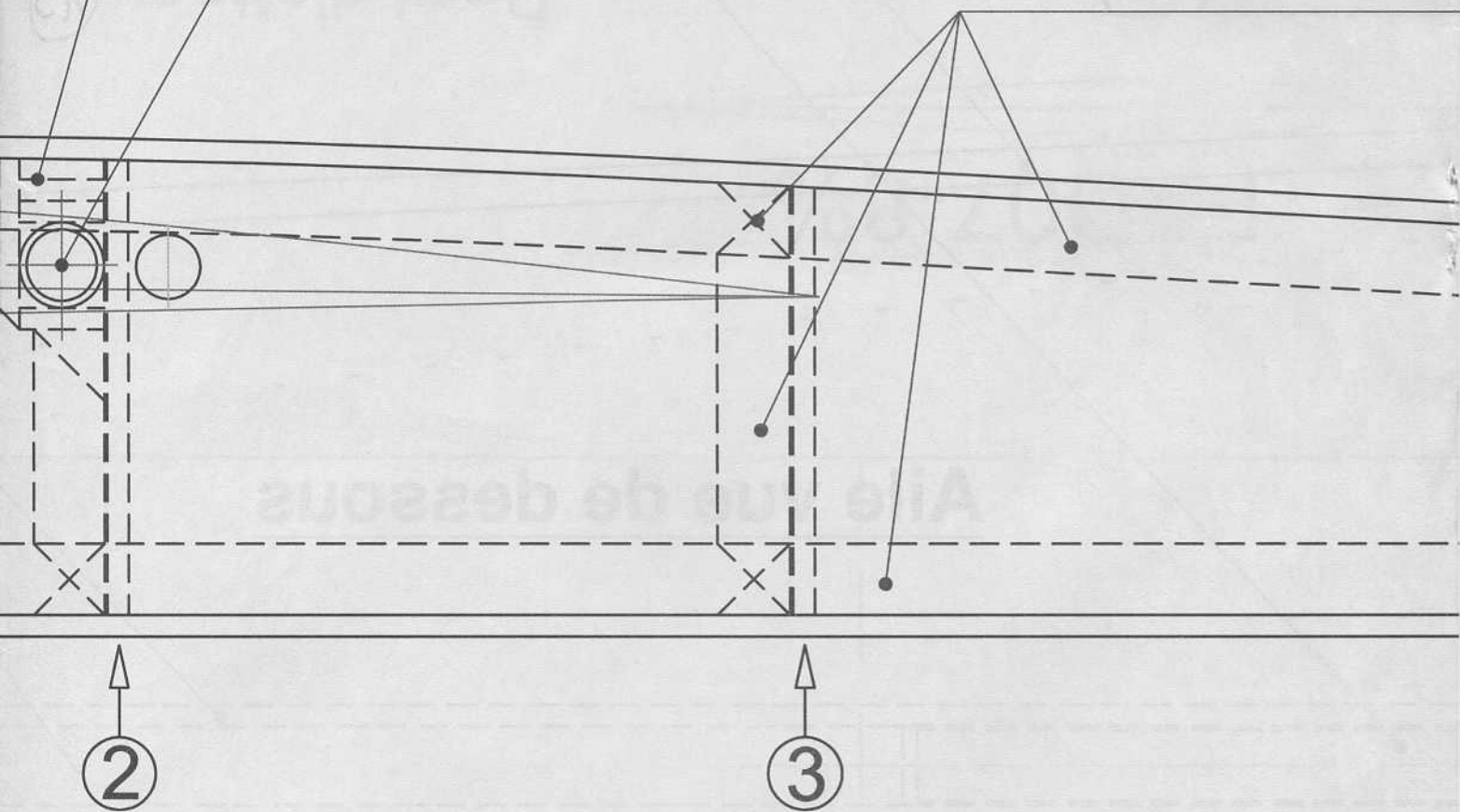


Axe de rotation parallèle au BA volet

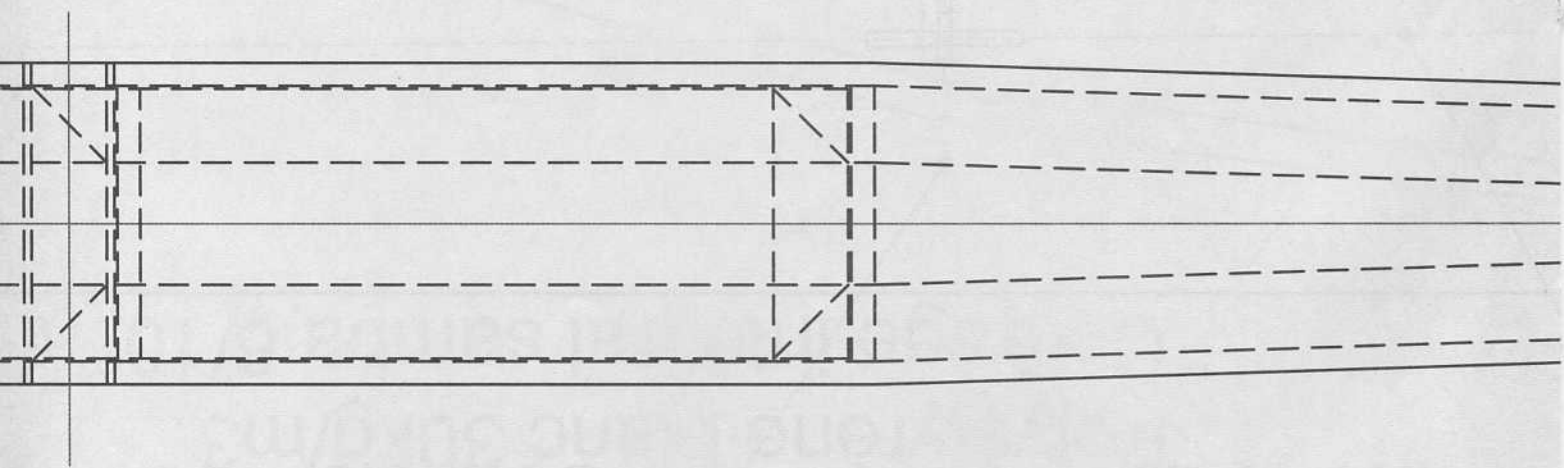
Tube de cle alu Ø10 x Ø11

6

Tous les renf



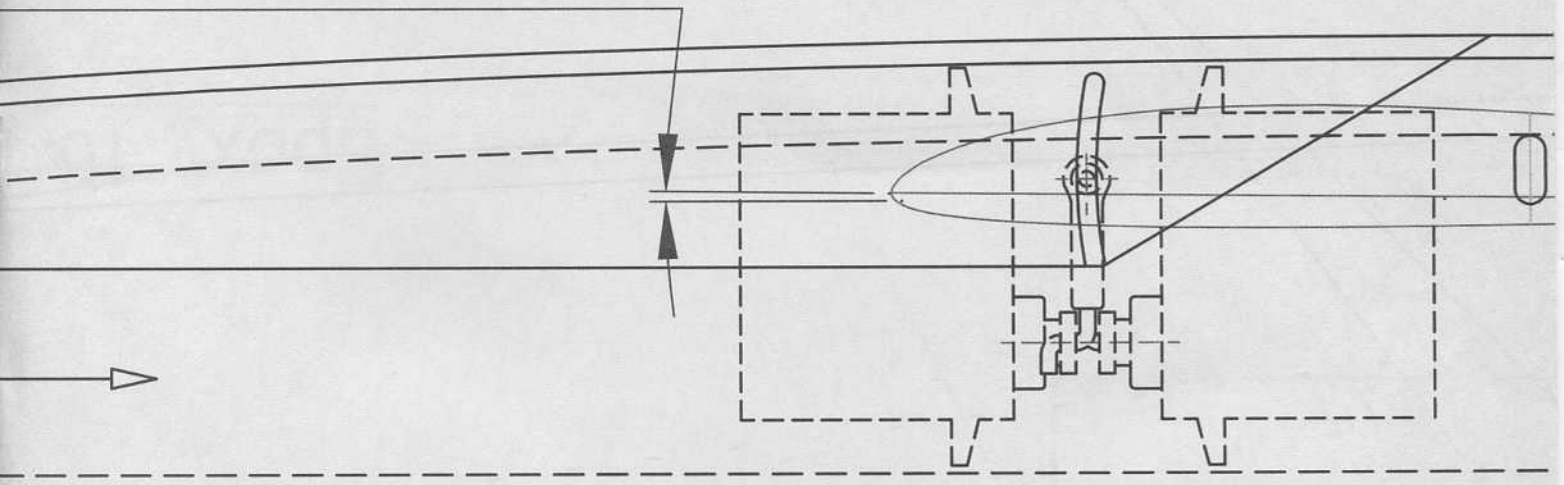
Doublage de flanc (intérieur) CTP



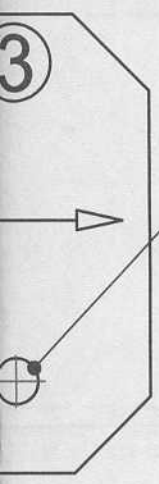
7

ier vol :  $0.5^\circ$  à  $0.6^\circ$

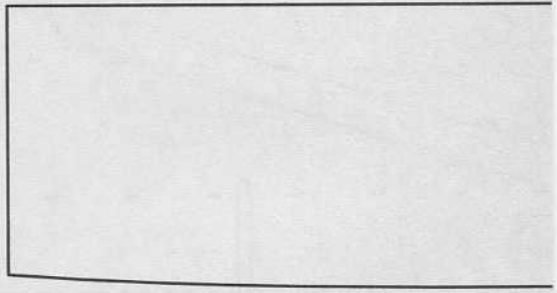
4



CTP  $4/10^\circ$



Passage d'antenne



re-collé

Flanc balsa  $30/10^\circ$

