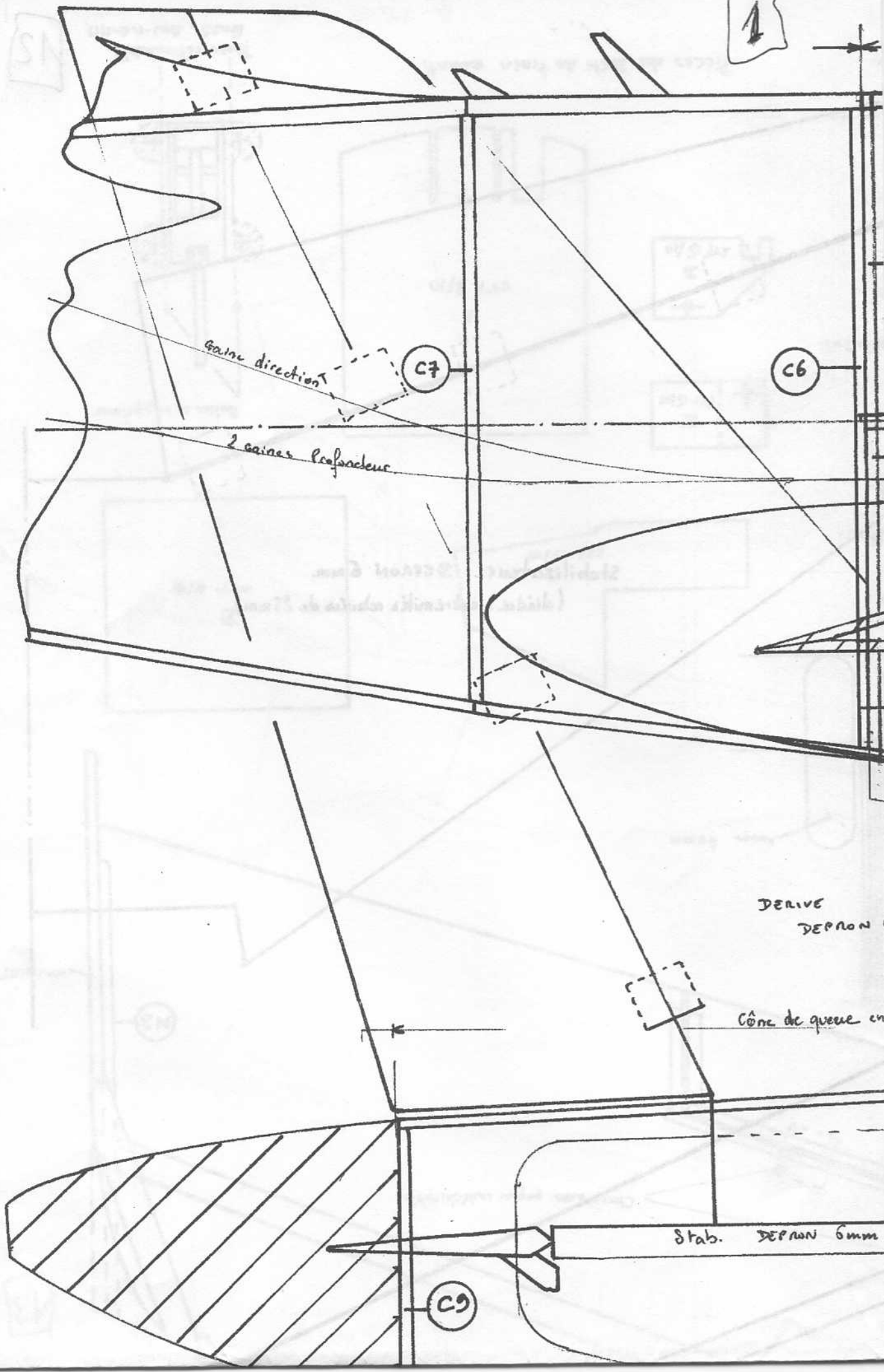


1



gaine direction

C7

C6

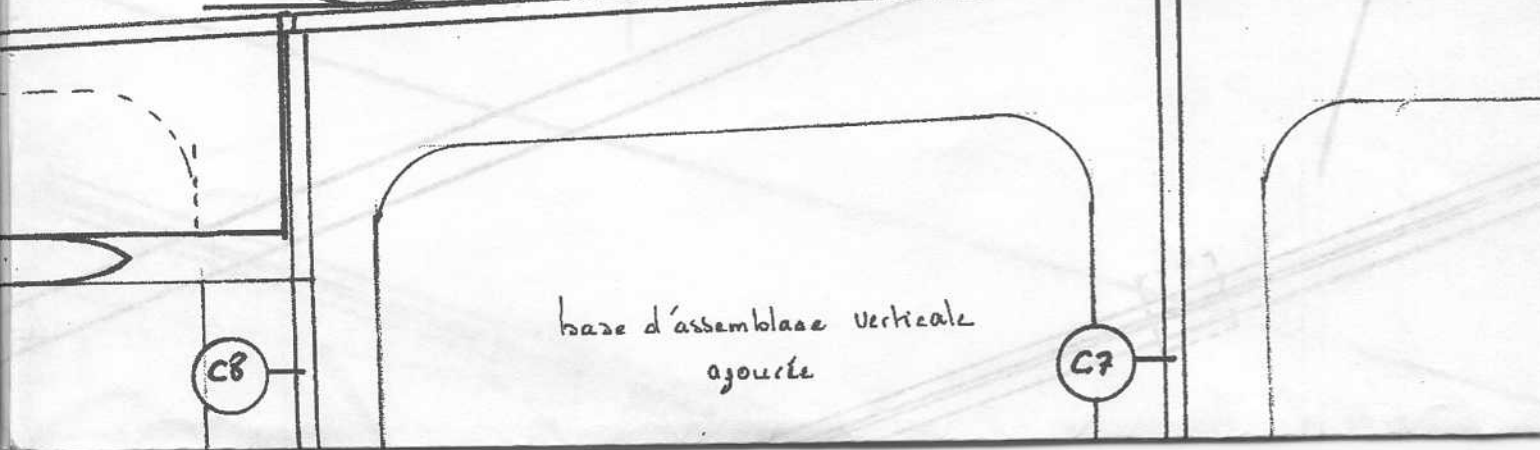
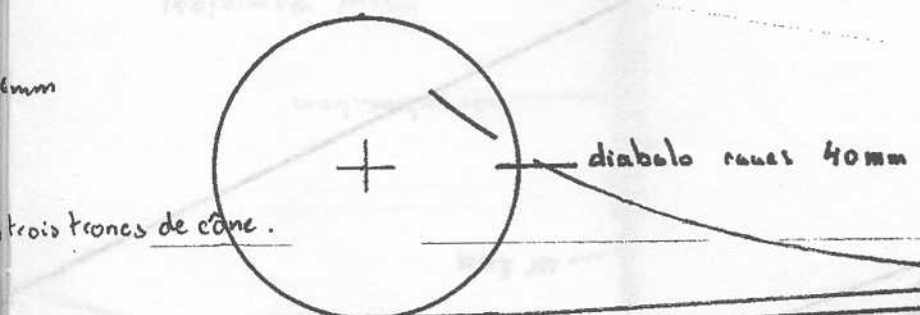
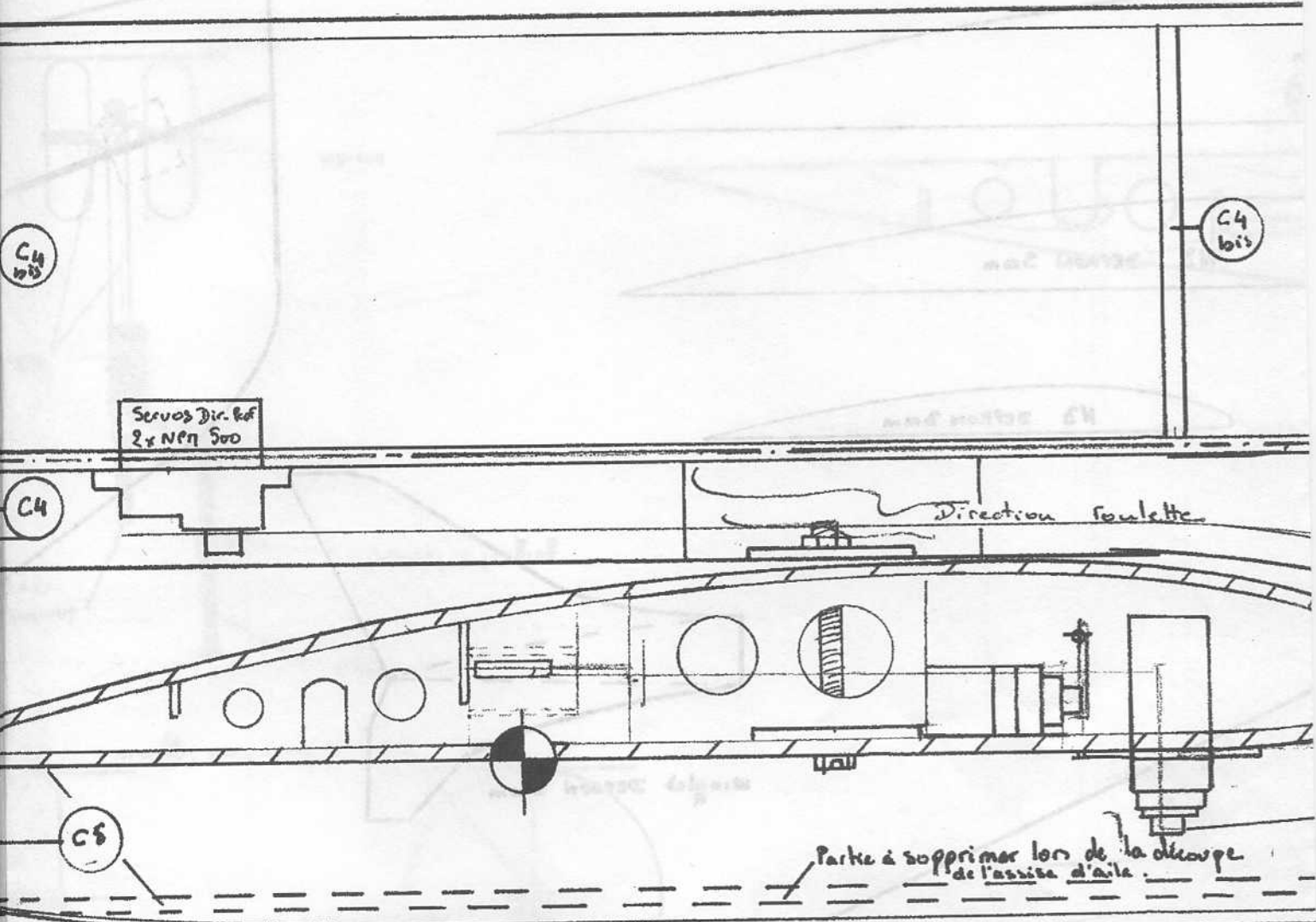
2 gaines profondeur

DERIVE DEPRON 6

Cône de queue en

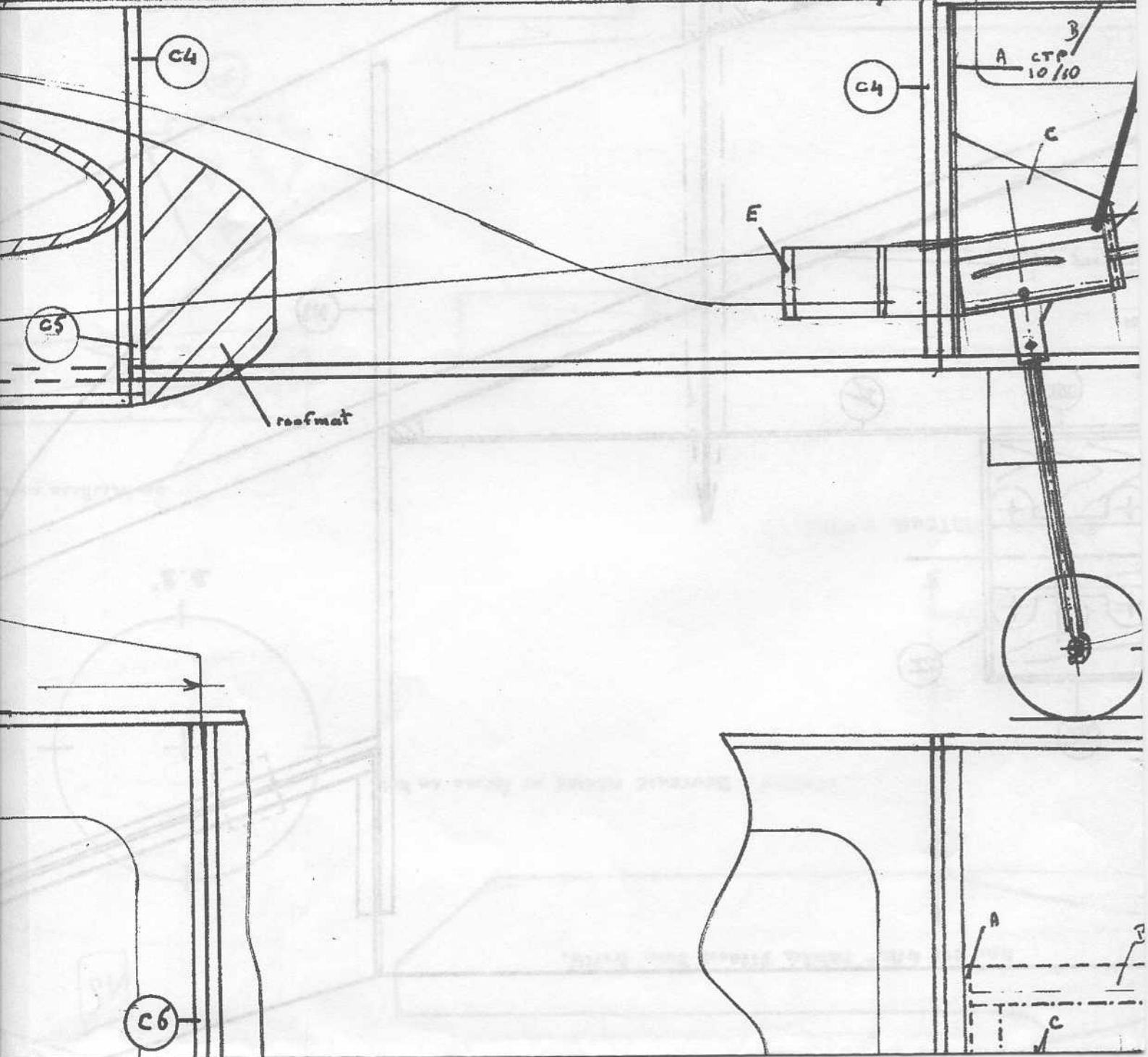
Stab. DEPRON 6mm.

C9



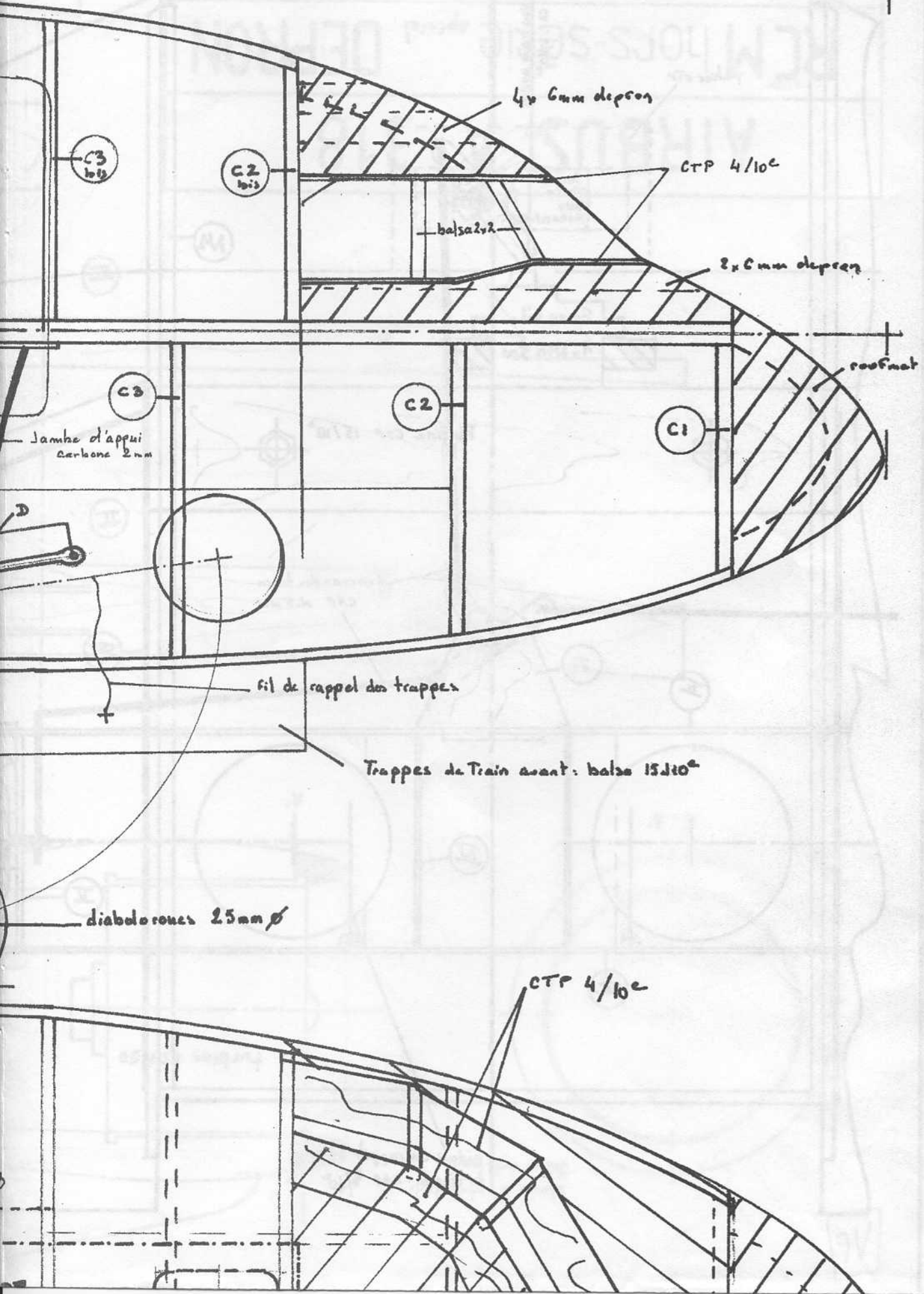
3

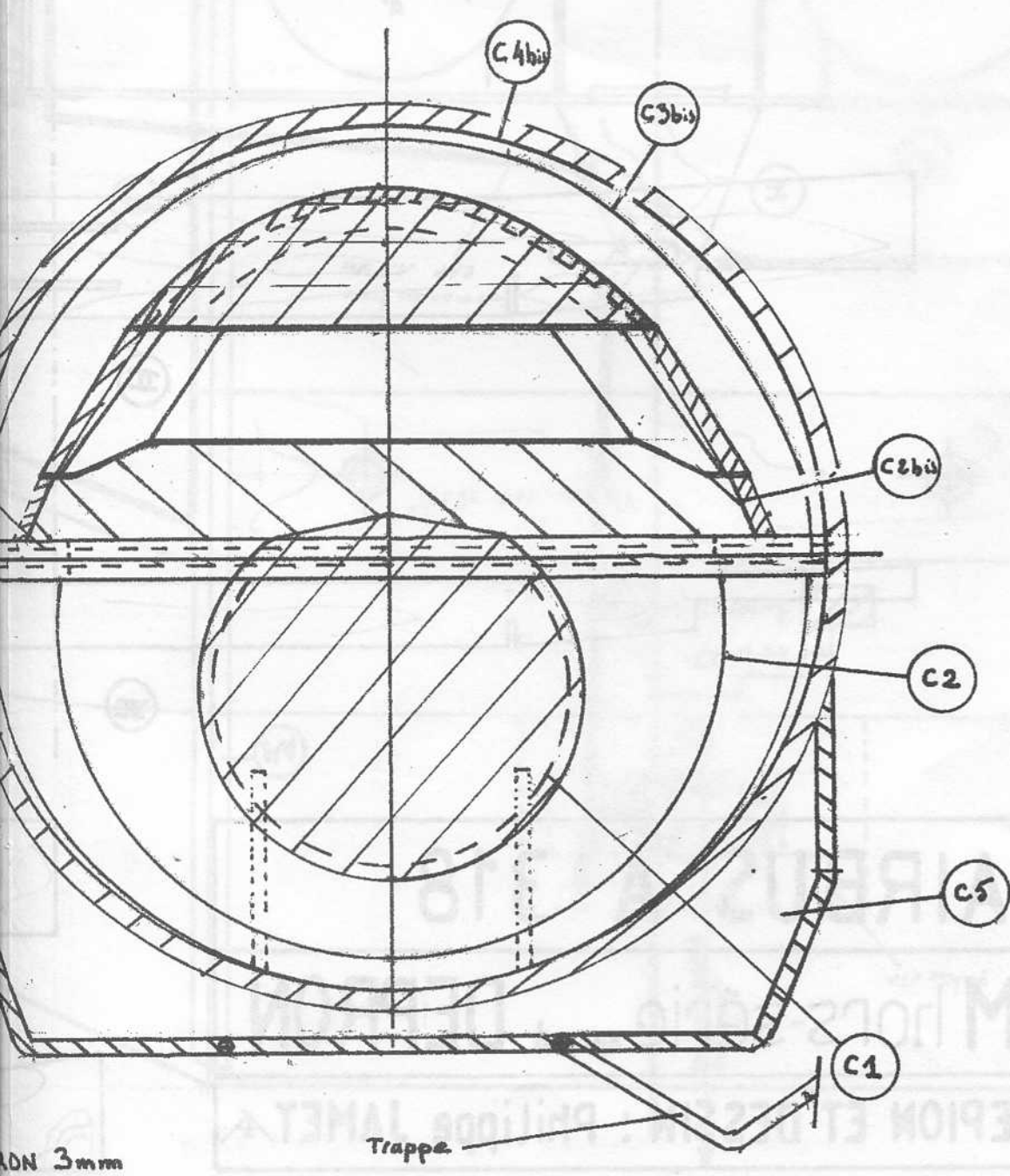
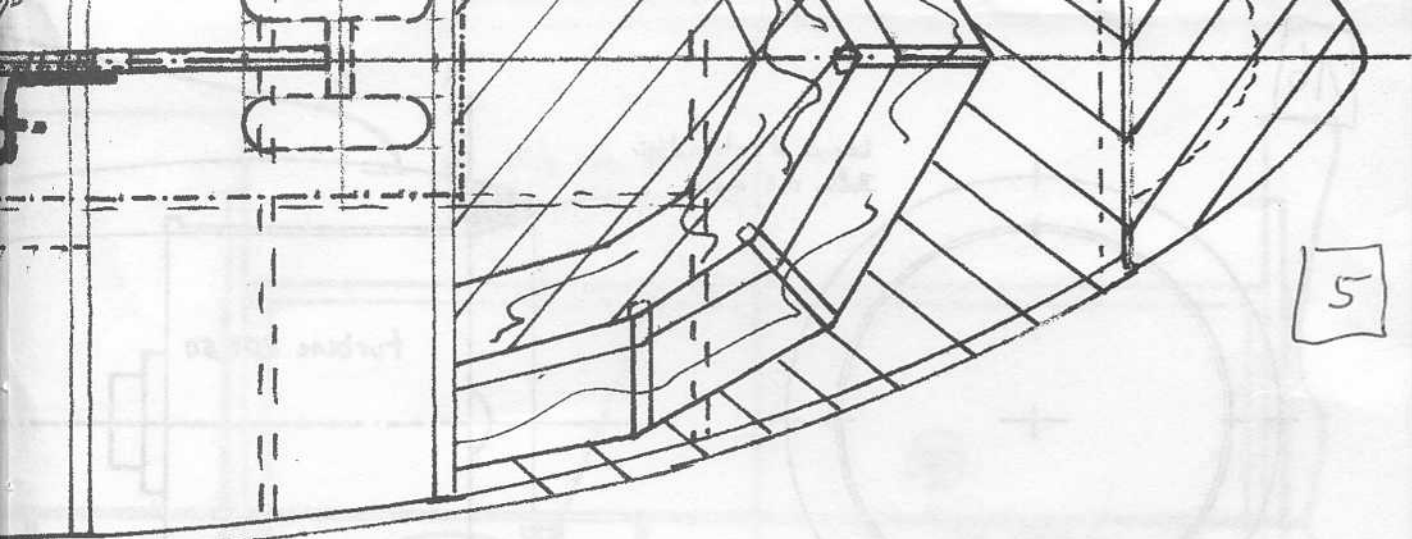
base d'assemblage horizontale ajourée. DEPRON 3mm



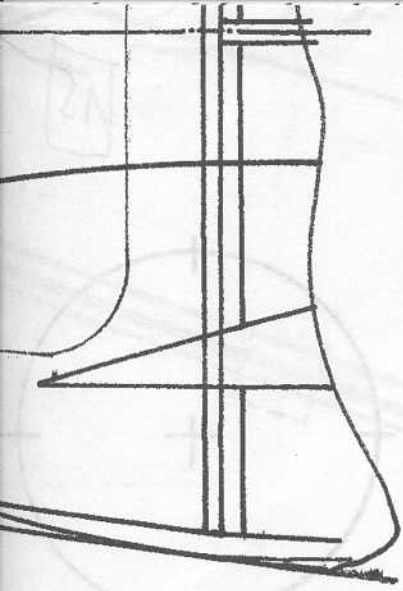
Pointe avant: construction monocouche. D'epaisseur 3mm

4

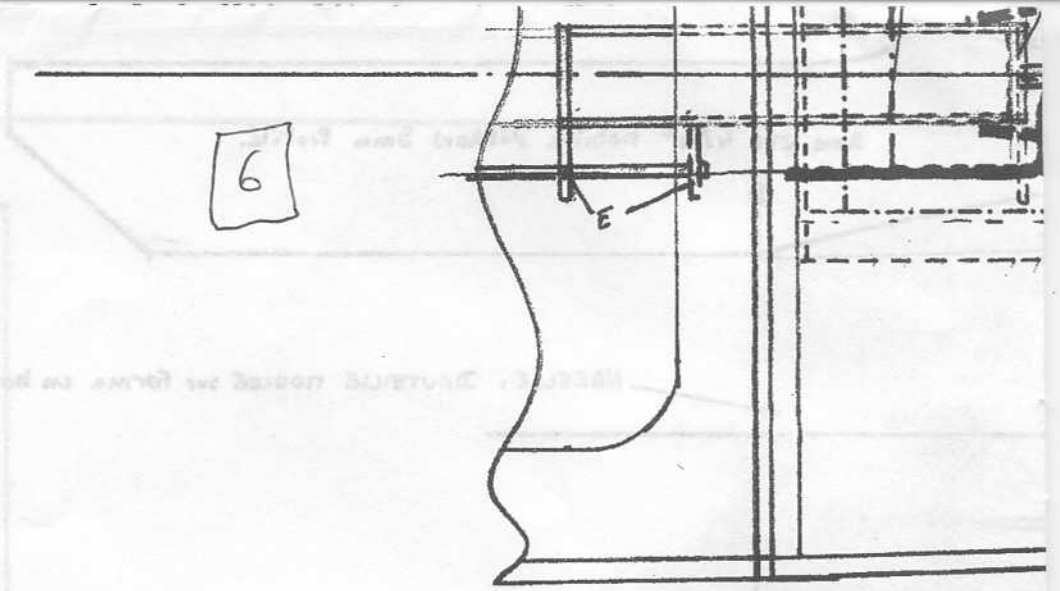




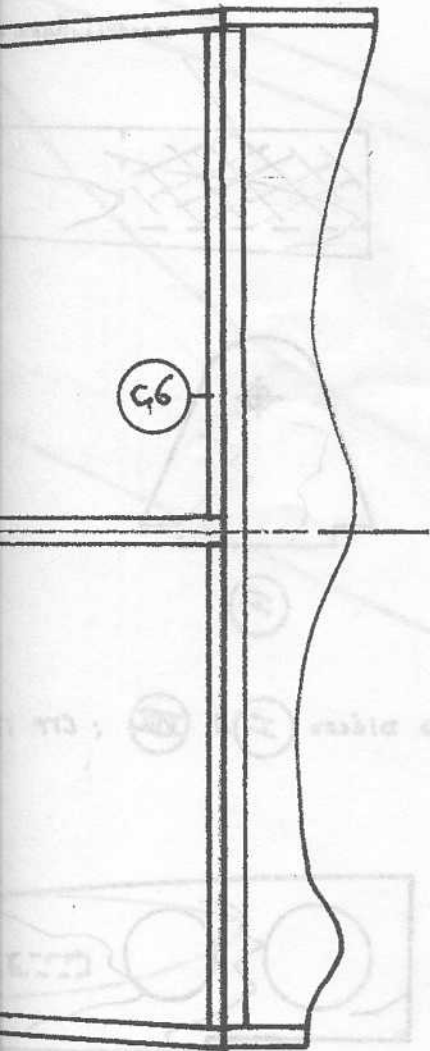
ADN 3mm



2.6

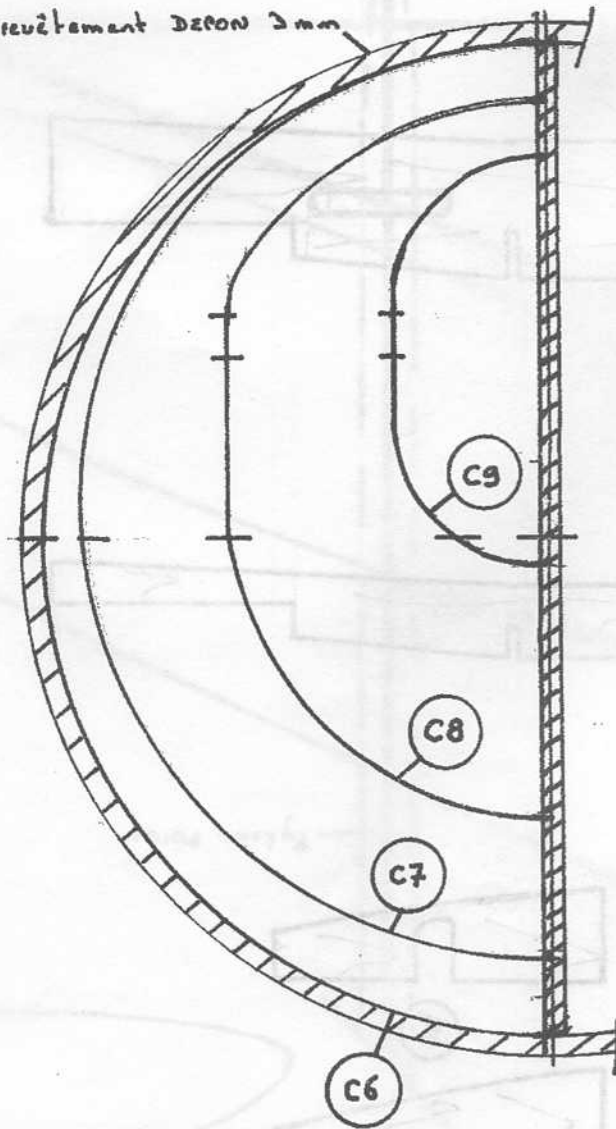


6



C6

revêtement DEPRON 3mm



Découpe Cylind. pour
Partie Centrale

C8 & C9 DEPRON 3mm

couples : DEPA

