



# Fédération Française d'Aéro-Modélisme

Agrée par le ministère des transports, la DGAC, le SFACT et par le Ministère de la Jeunesse et des Sports

## INITIATION A L'AÉRO-MODELISME (Radio-commandé)

### APPROCHE DE LA CONSTRUCTION

Edition juillet 2009

☒ FFAM 108,rue Saint Maur – 75010 PARIS

☎ (33) 01.43.55.82.03 - Fax (33) 01.43.55.79.93 - @ <http://www.ffam.asso.fr>

Réalisation C Dupré deuxième semestre 2004; édité par la FFAM.

Reproduction, même partielle interdite sans autorisation du rédacteur.

*A Francis qui a posé les bases  
d'une formation accessible à tous les modélistes*

## SOMMAIRE

<b>INTRODUCTION.....</b>	<b>1</b>
<b>LE MATERIEL DE CONSTRUCTION.....</b>	<b>2</b>
LE CHANTIER.....	2
LES MOYENS D'IMMOBILISATION.....	2
<i>Les épingles.....</i>	2
<i>Les punaises.....</i>	2
<i>Les élastiques.....</i>	2
<i>La bande collante.....</i>	2
<i>Les masses.....</i>	3
<i>Les serre-joints.....</i>	3
LE TRAÇAGE.....	3
LA DECOUPE.....	3
<i>Le cutter.....</i>	3
<i>La lame de scie à métaux.....</i>	3
LE PONÇAGE.....	4
LES ASSEMBLAGES.....	4
<i>La colle à bois.....</i>	4
<i>La colle vinylique.....</i>	4
<i>La colle aliphatique.....</i>	4
<i>La colle cellulosique.....</i>	5
<i>La colle cyanoacrylate.....</i>	5
<i>La colle polyuréthane.....</i>	5
<i>La colle époxy.....</i>	6
<i>La colle polyester:.....</i>	6
<i>La colle contact.....</i>	6
LES MATERIAUX DE CONSTRUCTION.....	7
<i>Le bois.....</i>	7
<i>Les mousses expansées.....</i>	7
<i>Le polystyrène expansé ou extrudé.....</i>	7
<i>Le Polypropylène expansé.....</i>	7
<i>Les résines.....</i>	7
LA FINITION.....	8
<i>Le film thermo rétractable.....</i>	8
<i>Le papier, la soie les tissus de verre.....</i>	8
<b>LA CONSTRUCTION.....</b>	<b>9</b>
RAPPEL.....	9
PREPARATION DE LA CONSTRUCTION.....	9
LES DIMENSIONS ANGLO-SAXONNES.....	10
CONSTRUCTION DES SOUS ENSEMBLES.....	11
<i>Construction des empennages.....</i>	11
<i>Construction du fuselage.....</i>	12
<i>Construction de l'aile.....</i>	13
ENTOILAGE.....	14
<i>Utilisation de revêtements thermo-rétractables.....</i>	14
POSE DU MOTEUR ET DE LA RESERVE D'ENERGIE (AVION OU MOTO PLANEUR).....	15
<i>Moteur thermique.....</i>	15
<i>Montage du réservoir.....</i>	15
<i>Montage du moteur.....</i>	15
<i>Moteur électrique.....</i>	16
<i>L'accumulateur.....</i>	16
<i>Le moteur.....</i>	16
<i>Le variateur / le contrôleur.....</i>	16
<i>L'assemblage des empennages.....</i>	16

<i>Le collage des empennages sur le fuselage</i> .....	17
<b>REGLAGE DU CENTRAGE</b> .....	17
<b>REGLAGE DES COMMANDES</b> .....	18
<i>Ajustement du neutre</i> .....	18
<i>Ajustement des débattements</i> .....	18
<b>QUELQUES PRECISIONS</b> .....	21
<i>Les articulations des gouvernes</i> .....	21
<i>Charnières en nylon:</i> .....	21
<i>Charnières en non tissé:</i> .....	21
<i>Les guignols</i> .....	21
<i>Les commandes</i> .....	22
<i>Les commandes souples:</i> .....	22
<i>Les commandes rigides:</i> .....	23
<b>AVANT D'ALLER VOLER</b> .....	23
<b>QUESTIONS CATIA</b> .....	<b>24</b>
A) FERAIT DEVIER LE MODELE VERS LA DROITE .....	28
B) FERAIT DEVIER LE MODELE VERS LA GAUCHE.....	28
<b>LIST DES MISES A JOUR</b> .....	<b>29</b>
MODIFICATION /PRECISIONS MINEURES .....	29
PAGE : 10, 13, 17, 18.....	29
ADDITION DE CHAPITRE .....	29

## **INTRODUCTION**

Ce recueil, diffusé par la FFAM, s'adresse à tout modéliste débutant. Les informations qu'il trouvera dans ce livret, l'aideront à mieux comprendre les explications que lui donneront les différents responsables du Club auquel il vient de s'inscrire. Elles lui permettront également de saisir tout le sens et toute la richesse des connaissances transmises par les membres plus anciens qui l'entourent.

Compte tenu de l'étendue du domaine d'activité de ce loisir, et pour rester dans le cadre de l'initiation, il a été nécessaire de faire une sélection des sujets traités et de les limiter à des notions.

Le débutant, encadré au sein de son Club par un moniteur, ne retrouvera pas dans cet ouvrage LA méthode utilisée dans son club, mais les points clefs auxquels aboutissent toutes les méthodes.

Ces points essentiels concernent :

- Des informations sur le matériel et sur les matériaux
- Des notions de construction
- Des notions de réglages et centrage

Lorsque la phase d'initiation sera dépassée, le « livret de formation de pilote de modèles réduits » fournira un guide qui le conduira vers l'art du pilotage.

Avis aux candidats à l'examen du CATIA:

Les questions du chapitre "Aéromodélisme" du CATIA sont issues à 80% de ce recueil.

## LE MATERIEL DE CONSTRUCTION

### LE CHANTIER

Ce terme est utilisé pour désigner une surface plane servant de référence pour la construction. Le chantier doit posséder quelques qualités essentielles:

- une dimension adaptée à la construction en cours ou à venir,
- une parfaite planéité,
- une bonne stabilité,
- une maniabilité permettant de le déplacer sans effort surhumain,
- une surface suffisamment lisse pour ne pas abîmer les matériaux de construction,
- une texture permettant de planter des punaises, épingles...

Une planche de 19mm d'épaisseur, 40cm de largeur et 1,20m de longueur, en contre-plaqué ou, mieux, en latté, répond bien à ces critères. Les magasins spécialisés vendent également des chantiers tout faits.

### LES MOYENS D'IMMOBILISATION

Lors de la construction, les éléments en cours de montage et de séchage doivent être immobilisés afin de garantir leur positionnement.

Selon les matériaux utilisés, différents moyens sont utilisés:

#### Les épingles

Elles permettent de maintenir des pièces de faible épaisseur par épinglage, ou d'épaisseur plus importante par coincement. Pour bénéficier d'une bonne longueur, ne pas marquer les pièces avec un trou trop gros et ne pas se blesser lors des manipulations, utiliser des épingles dont une extrémité est constituée par une perle de verre (celles dont la perle est en plastique ont tendance à «perdre la tête»).

#### Les punaises

Leur emploi est similaire à celui des épingles. Les punaises à tête recouverte de plastique coloré se repèrent plus facilement et ont généralement une pointe plus longue.

#### Les élastiques

Tendus entre deux punaises, ils permettent de maintenir le montage sous contrainte. De grand ou de petit diamètre, large ou étroit, tout est bon.

#### La bande collante

Pour le maintien de certaines pièces ou avec l'emploi de certains matériaux, l'utilisation de la bande collante remplace avantageusement celle des épingles. Les bandes à support papier ont une meilleure aptitude à cet emploi que celles à support plastique. Eviter cependant les supports en papier crépon dont l'élasticité ne convient pas.

### Les masses

Il est parfois nécessaire de maintenir ou de répartir des efforts sans marquer les pièces. Dans ce cas, l'utilisation d'une masse est la mieux appropriée. N'importe quelle masse est satisfaisante pourvue que sa surface d'appui soit adaptée (morceau de métal, livres, revues, boîte remplie de sable...)

### Les serre-joints

Certains collages nécessitent une mise sous presse que seul un serre-joint permet de réaliser. La taille du serre-joint devra être adaptée à celle de la pièce. Un serre-joint peut également se modifier pour devenir un extracteur ou un écarteur.

## LE TRAÇAGE

Le traçage s'effectue directement à partir des cotes relevées sur le plan ou par reproduction (papier carbone, calque, photocopie...). On utilise généralement un crayon ou un porte mine HB ou 2B. Sur le bois, éviter le stylo ou le feutre qui s'infiltrent ce qui rend le tracé moins précis et laisse des traces.

Les modèles étant généralement de grande dimension, il est préférable de se munir d'une règle graduée de 40 à 50cm, éventuellement d'1 m. Si on veut utiliser cette règle également pour la découpe, la choisir en métal.

Un compas, une équerre et un rapporteur sont utiles également pour le traçage et la mesure des angles.

## LA DECOUPE

Les matériaux utilisés sont, généralement, assez tendres. Les moyens couramment utilisés sont :

### Le cutter

Cet outil sera utilisé pour l'ébauche de certaines pièces et pour la découpe de pièces dont les formes sont parfois sinueuses, Il est plus pratique de se munir de deux cutters, chacun étant adapté à l'emploi qu'on souhaite en faire. Veiller à ce que le verrouillage de la lame soit efficace.

### La lame de scie à métaux

Son emploi sera détourné pour l'utiliser sur des bois durs. L'orientation de la denture donne la qualité de la découpe.

Pour la découpe d'encoches (longerons, queues de nervures...), plusieurs lames assemblées à leur extrémité par une bande adhésive, permettent de constituer une nouvelle lame adaptée à la largeur de la découpe.

Attention ces lames sont destinées à être utilisées avec une monture!

## Outillages variés

Dans certains cas (corde à piano...) la découpe sera effectuée avec une lime tiers-points (ou le champ d'une lime plate) ou un disque à tronçonner.

On trouve dans le commerce des outillages électroportatifs pour le modélisme.

## LE PONÇAGE

Lorsque la découpe est effectuée, puis avant ou après l'assemblage, il est nécessaire de procéder à une finition par ponçage. Le grain ainsi que le type de papier (ponçage à sec ou humide) devront être adaptés à l'opération. Le grain du papier est inversement proportionnel à son indice qui représente la densité de grain. Choisir un gros grain pour l'ébauche, un grain moyen pour le ponçage intermédiaire et un grain fin pour la finition. Plusieurs essais de marques de papier et de progression du grain seront nécessaires pour répondre à votre dextérité.

Le montage sur une cale à poncer assurera un ponçage plus précis des formes rectilignes ou des grandes surfaces.

Il existe également des râpes ou des rabots qui permettent de faire une ébauche de la pièce à réaliser.

## LES ASSEMBLAGES

La majorité des assemblages sont réalisés par collage. La résistance du collage est conditionnée à l'emploi d'une colle adaptée aux matériaux à assembler et aux conditions d'utilisation définies par le fabricant. En règle générale, un collage est d'autant plus résistant que l'épaisseur du film de colle entre les pièces est fin. **Toutes les colles sont des produits chimiques qu'il convient de manipuler avec prudence.** Voici les colles les plus utilisées :

### La colle à bois



#### La colle vinylique

C'est une colle à bois vinylique, qui convient à pratiquement tous les matériaux poreux. Le séchage s'effectue par évaporation du solvant (eau). Il existe différents temps de prise. Elle s'étale facilement au pinceau. Elle se dilue et les outils se rincent à l'eau, ce qui en fait une colle inadaptée au milieu humide. Attention aux tâches qui réapparaîtront sur les finitions en bois vernis.



#### La colle aliphatique

C'est une colle à bois à séchage rapide, très résistante. Sa base aliphatique permet un ponçage très facile. Elle peut être utilisée comme bouche-pores.



### La colle cellulosique



C'est une colle assez spécifique aux assemblages de bois dans le modélisme. Elle dégrade certains supports. Son utilisation à la manière d'une colle contact diminue les temps de prise sans imposer un positionnement parfait au premier coup. Son poids est inférieur à celui de la colle vinylique. On trouve généralement cette colle dans les magasins spécialisés (modélisme, bricolage...). Le tube est équipé d'un bec verseur qui facilite l'application. Le nettoyage se fait à l'acétone.

### La colle cyanoacrylate

**ATTENTION DANGER**



Cette colle adhère quasiment sur tous les supports. Elle dégrade certains matériaux. La manipulation de l'assemblage peut s'effectuer dans les secondes qui suivent le collage. Il est possible d'accélérer le collage en pulvérisant un accélérateur (éventuellement de l'eau). Le temps de prise est fonction de la fluidité. Cette fluidité détermine également le degré de précision des découpes de l'assemblage. Si le jeu entre les pièces est trop important, il est possible d'adjoindre un matériau de remplissage (micro ballon, sciure...).

Compte tenu des dangers de manipulation de cette colle, il est prudent de porter des lunettes et de se munir du produit nécessaire au détachage. En cas d'accident, suivre les recommandations du fabricant.

### La colle polyuréthane



Cette colle est expansive et pénètre dans les moindres interstices lors du séchage. Afin d'éviter une déformation des pièces par repoussage par le film de colle, ou un bouchage des zones libres adjacentes au collage, il est nécessaire de bien doser la quantité de colle et de maintenir l'assemblage sous presse. Les excès de colle tâchent et s'éliminent difficilement. Malgré son apparence, la résistance au ponçage de cette colle est supérieure à celle des bois tendres (balsa, samba .. .)

### La colle époxy

### La colle polyester:



Ces deux colles sont en fait des résines bi-composant utilisées pour le collage. Elles conviennent assez bien pour des assemblages devant résister aux efforts et soumis à la pollution carburant. La colle époxy se nettoie à l'alcool, la colle polyester se nettoie à l'acétone. La colle polyester est souvent employée pour l'assemblage de pièces en ABS.

L'EMBALAGE DE CES PRODUITS PORTENT DIVERS SYMBOLES DE MISE EN GARDE.

RESPECTER LES PRECAUTIONS D'EMPLOI DU FABRICANT



### La colle contact

Généralement à base de néoprène. Comme son nom l'indique, l'assemblage se fait par contact entre les deux surfaces enduites de colle dont le solvant s'est évaporé. Ce mode opératoire ne tolère aucune erreur de positionnement. L'assemblage est définitif dès la prise de contact entre les deux pièces. Par contre, lorsque les surfaces enduites sont prêtes au collage (le doigt ne colle plus), rien n'y adhère ce qui permet d'y déposer un film protecteur, de positionner les pièces à assembler puis de retirer le film en le faisant glisser.

## LES MATERIAUX DE CONSTRUCTION

### Le bois

En modélisme, le bois est très utilisé. Selon l'essence, il est léger, résistant et se trouve assez facilement sous forme de baguettes ou de planchettes. Sa résistance est maximale à la traction dans le sens des fibres. Il résiste également assez bien à la flexion et à la torsion. Lorsque une résistance multidirectionnelle est nécessaire, on utilise le contreplaqué qui est un contre-collage de plusieurs fines feuilles de bois dont les fibres sont croisées à 90°.

Le bois le plus léger utilisé est le balsa (environ 150kg/m<sup>3</sup>). C'est un arbre tropical à croissance rapide. Sa solidité et sa densité peuvent varier dans un rapport de 1 à 4. Il faut choisir le balsa en fonction de son utilisation. Il est vendu en baguettes pour les longerons d'aile par exemple ou en planchettes pour les coffrages, les flancs de fuselage etc...

Certaines parties du modèle nécessitent du bois plus dur, dans ce cas, seront utilisés, le samba, le peuplier le pin ou le hêtre. Ces bois sont également utilisés en baguettes ou en planchettes.

Lorsque du bois dur est nécessaire pour de grandes surfaces, l'utilisation du contre-plaqué allie résistance et légèreté.

### Les mousses expansées.

#### Le polystyrène expansé ou extrudé.

C'est une mousse rigide, blanche, légère mais très peu résistante. On l'utilise pour faire des ailes ou des noyaux découpés au fil chauffant, recouverts d'une mince feuille de bois ou d'une couche de tissu de verre enduit de résine. Il est également utilisé pour faire des remplissages ou pour faire des moules.

Le polystyrène extrudé est une version beaucoup plus dense et solide avec des bulles plus fines. On le trouve sous forme de plaques épaisses (2 à 6cm) ou fines (3 et 6mm). Sous cette forme, il est utilisé pour faire des avions légers et sans recouvrement.

#### Le Polypropylène expansé

Similaire aux mousses de polystyrène, ce matériau possède l'avantage de subir des déformations sans se casser. Cette caractéristique en fait un matériau idéal pour les avions de début en vol d'intérieur ou les avions destinés à subir des chocs répétés comme les avions de combat.

### Les résines

Ce sont des produits qui durcissent dans la masse par polymérisation (pas de solvant qui s'évapore), le poids est identique avant et après polymérisation.

Très robuste, on les utilise pour imprégner les tissus de verre, de Kevlar ou de carbone.

Plusieurs types de résine existent, l'époxy, le polyester, le vinyle etc ...

L'aéro-modélisme emploie essentiellement les résines polyester et époxy. Ce sont des résines bi-composants. Leur processus de polymérisation entraîne une élévation de température d'autant plus forte que leur masse est importante, il faut donc se prémunir des risques d'incendie que pourrait provoquer un pot contenant les restes d'un mélange de résine jeté dans une poubelle. Comme tous produits chimiques, le port de gants est indispensable pour leur manipulation.

La résine polyester a une forte odeur de gaz, son durcissement est rapide. Le respect des consignes des fabricants est important car, si du catalyseur est à ajouter au durcisseur, le non respect des règles d'emploi peut provoquer des accidents. (explosion, brûlures)

La résine époxy a une odeur moins forte, une meilleure résistance et un retrait plus faible après polymérisation.

## LA FINITION

La finition du modèle peut être très simple (construction laissée brute) ou prendre des heures et nécessiter de nombreux produits d'un emploi complexe (modèle de performance ou maquette fidèle). Elle doit être adaptée au modèle et à sa technologie. Une finition style "maquette" sur un avion de début, outre le plaisir qu'elle procure au modéliste, prendra du temps au détriment de l'apprentissage du pilotage et les dégradations provoquées par les mauvais traitements du débutant seront une source supplémentaire de découragement. Les zones ouvertes (ailes, empennage, fuselage en treillis...) seront entoilées, les zones coffrées (fuselage, ailes entièrement coffrées seront marouflées.

### Le film thermo rétractable

Il constitue l'une des finitions courantes par un recouvrement au moyen d'un film thermocollant et thermo rétractable teinté dans la masse. Il donne un beau fini brillant, il est léger, solide et facilement réparable. Elle s'adapte bien aux grandes surfaces et aux surfaces non développables même si, dans ce cas, elle requiert un peu de savoir faire.

### Le papier, la soie les tissus de verre

L'autre solution également employée est un marouflage au papier Japon, kraft...), à la soie, ou au tissus de verre collés selon le cas à la colle blanche diluée, à l'enduit cellulósique ou à la résine puis enduit et peint. Cette seconde solution est plus lourde et plus longue mais améliore la résistance du modèle. Pour la décoration, éviter l'emploi de peintures glycéro ou acryliques, elles ont un beau fini mais sont lourdes et ne résistent pas au carburant. Les peintures ou vernis bi-composant à base de résine répondent au critère de résistance au carburant mais doivent restés limités à certaines zones en raison du poids (à moins de les passer au pistolet). Enfin l'emploi de peintures spécialisées en aérosol correspond au mieux à la nécessité d'un beau rendu, d'un faible poids et d'une excellente résistance au carburant, de plus les coloris proposés sont généralement coordonnés aux recouvrements thermo rétractables de la même marque. Respecter impérativement les conseils du fabriquant.

D'autres méthodes existent, comme le marouflage à la soie ou au tissu de verre ou le moulage avec gelcoat mais elle sortent du cadre de cet ouvrage d'initiation

## MATERIAUX DIVERS

On emploie également des tiges d'acier d'un diamètre différent selon ce que l'on veut en faire, par exemple 0.7 mm pour des commandes sur un modèle très léger ou 4mm pour les trains d'atterrissage d'un modèle de début. Ces tiges se trouvent chez les fournisseurs sous le nom de corde à piano.

Il est parfois également nécessaire d'utiliser des tiges ou des plaques de laiton, de cuivre, ou de fer blanc (fabrication de palonnier ou de réservoir).

D'une façon générale, l'aéro-modélisme est une vaste déchetterie dans laquelle le modéliste n'est jamais à cours d'idées pour recycler un matériau de récupération.

## L'OUTILLAGE

Il est en fait assez réduit. Dans un club ayant le label "Centre de formation", on trouve un atelier dans lequel il est possible d'utiliser perceuses, scie, fer à souder ...etc

**RESPECTER LES REGLES DE SECURITE ET LES CONSIGNES DU CLUB.**

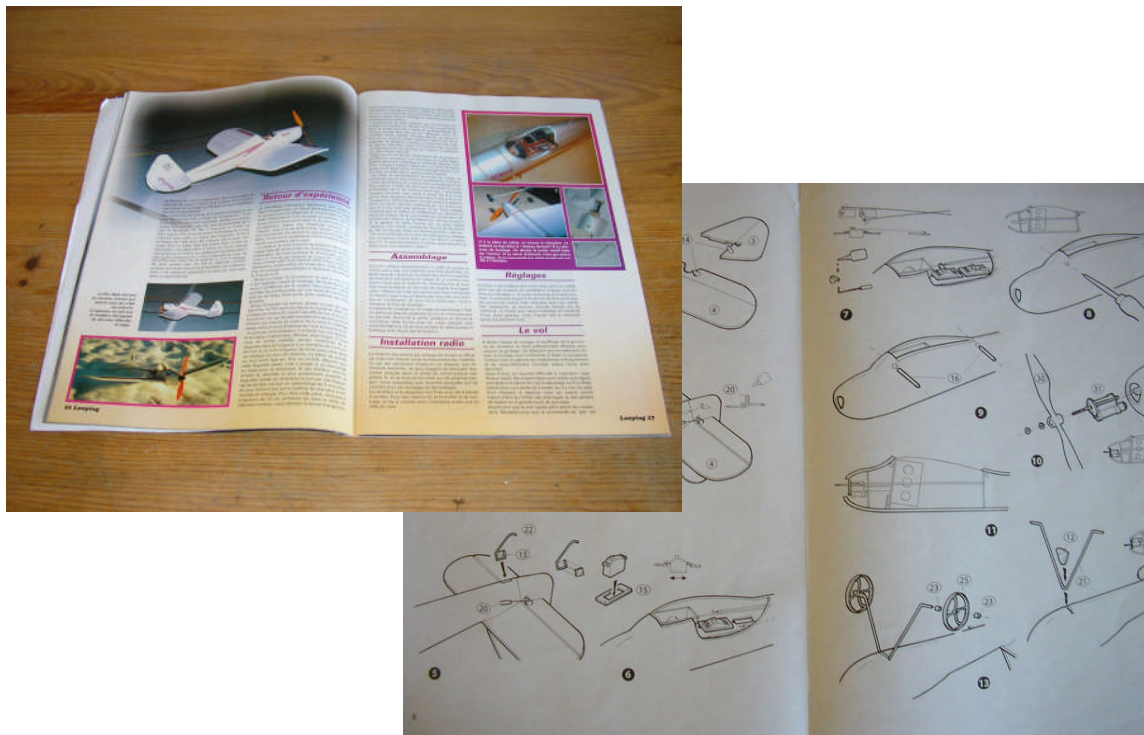
## LA CONSTRUCTION

### RAPPEL

Ce manuel traite de l'initiation à l'aéromodélisme, dans ce chapitre sur la construction ne seront donc abordés que les techniques de base et les points clefs de la construction traditionnelle. Le moniteur du club et la lecture de la presse spécialisée apporteront les réponses aux diverses questions que les techniques de construction de modèles plus élaborés peuvent poser.

### PREPARATION DE LA CONSTRUCTION

Pour que la construction soit menée à bien et débouche sur des caractéristiques de vol conformes aux ambitions du pilote, il est nécessaire de bien s'imprégner de la notice de montage et du plan. La lecture de revues traitant de la construction du modèle envisagé sera également d'une grande utilité.



La notice de montage indique généralement un repérage des pièces, la chronologie du montage ainsi que le mode opératoire associé à chaque sous-ensemble. Les fabricants sérieux rédigent leurs manuels à partir de l'expérience de modélistes avertis. Il est nécessaire de suivre cette notice afin de ne pas s'engager dans une impasse. Des pièces assemblées ne sont que très rarement récupérables et certains sous-ensembles deviennent inaccessibles ou indémontable au fil des étapes !

S'il n'existe pas de notice de montage, l'étude du plan et les conseils d'un constructeur chevronné doivent permettre de faire ressortir :

- quels sont les sous-ensembles (aile, fuselage, empennage, train, propulsion...),
- quelle technique de construction est employée pour chaque sous-ensemble,
- quel est le débit de matériaux nécessaires à la construction,
- quels moyens spécifiques doivent être mis en œuvre pour chaque sous ensemble (chantier, collage, soudage, mise sous presse...),
- par quel sous-ensemble commencer,
- quels sont les sous-ensembles à construire en parallèle (par exemple, les fixations du moteur sur la cloison pare-feu seront peut être plus faciles à positionner avant le montage de celle-ci sur le fuselage, le montage de certains éléments de la radio sera certainement à faire avant la fermeture définitive du fuselage...),
- pour chaque sous-ensemble quels pièges sont à éviter,
- Etc ...

C'est seulement lorsque vous êtes capable de vous projeter dans la construction que celle-ci peut débiter. Un montage à blanc permet de vérifier la précision des différentes pièces ainsi qu'une réelle compréhension du montage.

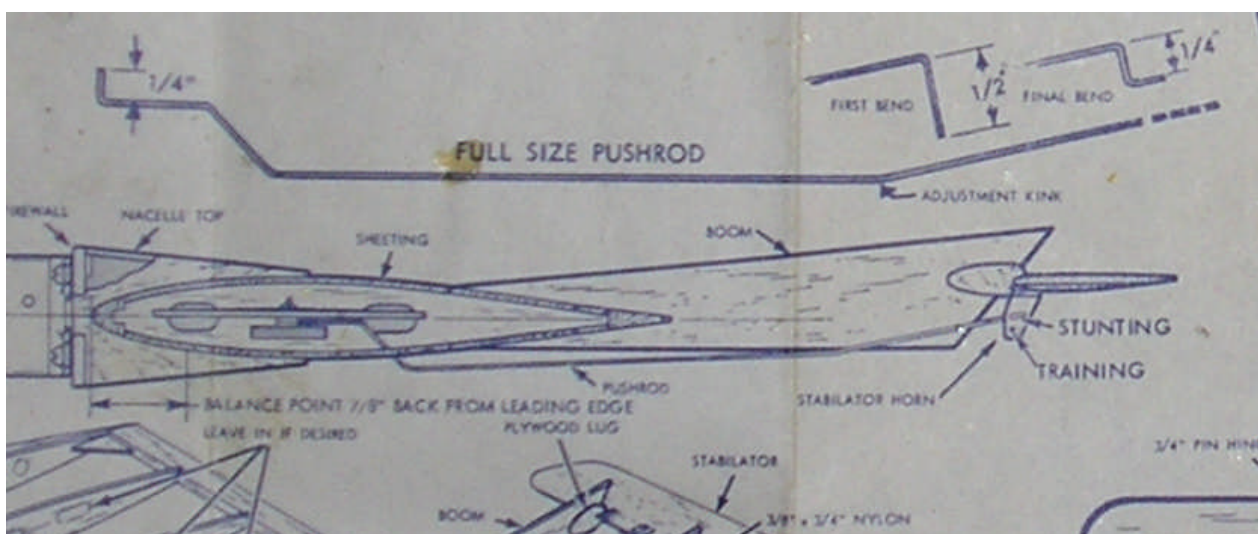
### LES DIMENSIONS ANGLO-SAXONNES

Certains plans venant de l'étranger sont libellés en dimensions anglo-saxonnes. Un bon dictionnaire permet de transformer ces indications avec précision. Les relations ci-après donnent des valeurs approchées suffisantes pour interpréter les plans:

1 in ( inch = pouce)	25,4 mm	1 oz (ounce)	28,35g
1ft (foot = pieds)	12 in = 0.30m	1 lb(pound = livre)	16oz = 454g
1 in <sup>2</sup>	6,451cm <sup>2</sup>	1 pint	0,6 l
1 in <sup>3</sup>	16,38cm <sup>3</sup>	1 US G (Gallon)	4,54 l (1/4USG env 1l)

Certaines dimensions comme le diamètre des cordes à piano ou les épaisseurs des planchettes de bois sont données en fraction de pouce, il est commode de se rappeler que :

$$1/16 \text{ in} = \text{environ } 1,6\text{mm} \quad 1/4+ = 6,35\text{mm} \quad 1/2 = 12,7\text{mm}$$



## CONSTRUCTION DES SOUS ENSEMBLES

### Construction des empennages

Le débutant commence généralement par ce sous-ensemble car c'est le moins volumineux et celui qui semble le plus abordable.

A travers ce premier montage, faisons ressortir quelques points importants.

Empennages constitués de simples planches de balsa

- Cette technique est très souvent employée car elle réduit la construction à un simple découpage à la forme du plan.
- La masse des empennages peut être critique pour l'équilibrage ultérieur du modèle (centrage), le choix du bois et le mode de collage sont donc importants.

Empennages constitués d'un assemblage de baguettes.

- Bien respecter les surfaces de collage préconisées et soigner les collages, car sur un avion les empennages sont généralement le siège de vibrations générées par la propulsion.
- Avant d'effectuer l'assemblage des baguettes constituant le treillis des empennages, protéger le plan par un film plastique qui évitera le collage de la structure sur le papier.

⇌ ⇌ Points clés ⇌ ⇌

Quel que soit le type de construction, il faut se rappeler :

- Que sur un avion à moteur thermique, les empennages sont souvent copieusement arrosés des résidus gras de la combustion.
- Que les empennages sont des éléments aérodynamiques dont le profil est souvent négligé, il convient donc de soigner, au moins, le bord d'attaque.

## Construction du fuselage

Le fuselage est généralement ce qui est assemblé en second, car il donne l'impression que la construction de l'avion avance.

Le fuselage relie les ailes aux empennages, renferme la radio-commande, supporte le moteur et sa réserve d'énergie, assure la fixation du train d'atterrissage. Il va donc nécessiter une attention particulière pour répondre aux exigences de toutes ces fonctions. Voyons quelques nouveaux points clefs

### ⇄ ⇄ Points clés ⇄ ⇄

*Il relie les ailes aux empennages:*

- Qu'il soit formé de planchettes de faible épaisseur ou de baguettes, sa forme générale est donnée par des couples ou cadres. Le tout forme un caisson, ou un treillis, dont la résistance dépend des collages et de la précision des assemblages. Le sens des fibres du bois prend également part à la résistance du fuselage. Les coffrages de dessus et dessous du fuselage sont généralement faits fibres en travers pour faciliter le travail du débutant et optimiser le débit de bois. Le fuselage serait aussi résistant, voir plus résistant fibres en long.
- Les angles de positionnement relatif de l'aile, des empennages et de la propulsion doivent impérativement être respectés. Ceci sera facilité en traçant un axe de référence sur le chantier de montage et surtout en patientant jusqu'au complet séchage de la colle avant le "démoulage". On évite ainsi toutes déformations ultérieures.

### ⇄ ⇄ Points clés ⇄ ⇄

*Il supporte le moteur et sa réserve d'énergie*

- Le fonctionnement du moteur entraîne des vibrations plus ou moins importantes. Ce qui a été dit concernant la résistance des collages et la précision des assemblages prend là encore toute sa valeur
- Le moteur thermique n'est pas exempt de rejets qui ne doivent pas s'infiltrer dans le bois et détériorer ses caractéristiques. Une bonne protection par un vernis adapté (époxy, polyuréthane...) renforcera la résistance de la structure. Là encore précision et collage seront un atout supplémentaire.
- si la propulsion est assurée par un moteur thermique, le réservoir devra être positionné dans un compartiment également bien protégé, drainé, et le plus étanche possible par rapport aux autres compartiments du fuselage. La technique est la même que pour le compartiment moteur.
- Si la propulsion est "nucléaire", l'accumulateur constitue une réserve d'énergie électrique mais également d'énergie potentielle non négligeable ( $1/2 m v^2$ ). Il convient de bien caler l'accumulateur afin qu'il ne prenne pas d'accélération en cas d'arrêt brutal. Le concepteur de l'avion aura probablement prévu une évacuation sans dommage. On retrouve là encore l'avantage de bons collages et assemblages!
- L'échange d'énergie se transforme en chaleur, afin d'éviter tous risques de surchauffe pouvant conduire jusqu'à l'incendie, il convient de soigner le dispositif de ventilation du compartiment.
- Quel que soit le type de propulsion, elle entraîne des couples parasites que la mise au point du modèle compense généralement par des angles de la cloison pare-feu (angle piqueur et anti-couple). Veiller à respecter ces angles car ils déterminent les qualités de vol du modèle.



### ⇌ ⇌ Points clés ⇌ ⇌

#### *Il renferme la radio commande*

- Ne pas se précipiter pour le montage de cette dernière, l'avion terminé, son emplacement participera au centrage.
- La liaison entre les gouvernes et les servo-moteurs peut être souple ou rigide selon la place disponible. Lorsqu'elle est souple respecter le cheminement proposé par le concepteur du modèle.
- Lors de la découpe de l'emplacement des servos sur leur platine support penser à leur montage et au passage du fil d'alimentation.
- Pour éviter que ce soit les commandes qui se déforment plutôt que les gouvernes qui se déplacent, immobiliser les gaines souples à leurs extrémités et à intervalles réguliers sur leur longueur, ou guider les commandes rigides.
- Aligner correctement les sorties des gaines par rapport aux emplacements prévus des servos et des gouvernes.

### ⇌ ⇌ Points clés ⇌ ⇌

#### *Il supporte le train d'atterrissage*

Le concepteur du modèle propose un système fiable qu'il convient de respecter à la lettre.

Il n'y a là qu'une chose à dire: précision des assemblages et qualité des collages.

Si le train d'atterrissage est fabriqué en corde à piano soudée, bien entendu soigner les soudures, mais ne pas chauffer d'une façon trop importante afin de ne pas détremper le métal et lui faire perdre ses caractéristiques.

### Construction de l'aile

Les ailes portent l'avion, de leur construction dépendent les qualités de vol du modèle et sa résistance aux maltraitances d'un débutant.

Si le montage est réalisé à partir d'un plan, la découpe des nervures pourra se faire par la méthode du bloc. Il suffit de découper, aux dimensions hors tout des nervures, un nombre de rectangles de balsa correspondant au nombre des nervures. Puis, au moyen de deux tiges filetées, de les maintenir pincés entre deux gabarits à la forme des nervures d'emplanture et de saumon. Et enfin de profiler le bloc ainsi formé selon le profil des deux gabarits.

Lors du montage, certains pièges sont à éviter pour que le comportement du modèle soit conforme aux attentes.

### ⇌ ⇌ Points clés ⇌ ⇌

- Le plan de l'aile ne mentionne généralement qu'une demi-aile (gain de papier ou de place à l'édition du plan), hors pour voler un avion a besoin d'une demi-aile droite et d'une demi-aile gauche. La construction de deux demi-ailes droites (ou gauches) constitue une réserve en cas de crash mais ne facilite pas le montage initial. Penser à retourner le plan pour fabriquer deux ailes symétriques et non identiques. Si le papier n'est pas assez transparent, une imprégnation au white spirit le rendra moins opaque.
- Le montage sur un chantier assure la conformité des formes. Il permet d'éviter un vrillage de l'aile néfaste au vol rectiligne.
- Si le concepteur du modèle a prévu un montage en interposant des cales sous le bord de fuite des extrémités, bien respecter la symétrie du vrillage ainsi formé. Si les cales sont remplacées par des talons de nervures à découper ultérieurement, faire attention à l'ordre de montage des nervures.

- Des plaques de balsa sont souvent collées entre les longerons. Elles constituent une âme qui augmente la résistance du caisson ainsi formé. Pour que leur efficacité soit celle attendue, respecter le collage fil de bois vertical.

- Est-il nécessaire de dire que la qualité des assemblages et des collages participe à la résistance de l'ensemble de l'aile ?

- L'aile étant le « moteur » aérodynamique de l'avion, son profil est d'une grande importance (même si, sur un avion de début, le profil pardonne beaucoup d'écarts). Un ponçage soigné assurera la continuité des formes.

## ENTOILAGE

La cellule finie (assemblée, poncée, dépoussiérée). Il faut maintenant l'entoiler ou la maroufler.

Dès cette étape, il faut choisir la décoration globale du modèle. Pour faciliter la visualisation de l'avion en l'air, il faut différencier l'intrados de l'extrados. En l'air, une teinte claire mais uniforme sera perçue comme une masse sombre. Le plus visible semble être une tache vive sur fond clair. Il suffit donc de différencier la couleur de la tache pour marquer la différence entre l'intrados et l'extrados.

Quelques points clefs en fonction de la méthode retenue:

⇌ ⇌ Points clés ⇌ ⇌

- Les empennages sont plus faciles à entoiler avant leur mise en croix (collage l'un sur l'autre), et avant leur collage sur le modèle.
- Les gouvernes sont plus faciles à entoiler avant leur montage sur le plan principal (aile, plan horizontal ou dérive)

### Utilisation de revêtements thermo-rétractables

Découper un coupon de film à la forme de la pièce mais d'une surface légèrement plus grande. A l'aide d'un fer à entoiler (ou un fer à repasser bien réglé), après avoir retiré le film protecteur, coller le revêtement sur le pourtour de la pièce. Puis tendre l'entoilage en promenant le fer à la surface du film ou en utilisant une soufflante à air chaud (sèche cheveux...).

Les principaux écueils à éviter sont:

- un fer trop chaud:

Le film fond et laisse un aggloméra de plastique difficile à éliminer.

Lors de la tension, les plis disparaissent instantanément laissant la place à un trou.

- un fer trop froid: la colle thermo fusible du film ne fond pas, le film n'adhère pas au support

- une tension excessive : une tension excessive du film provoque son affaiblissement et entraîne une déformation des pièces les plus fragiles. Il vaut mieux quelques plis qu'un trou ou une déformation.

Pour tester la température du fer, poser une chute du revêtement à l'envers sur la semelle du fer, elle doit se rétracter sans fondre ni adhérer au fer.

Pour le recouvrement des formes non développables, découper le coupon avec un excédent permettant de le tenir fermement lors de la pose. Ainsi, il est possible de jouer sur la déformation du film lors du collage et de faire disparaître les quelques plis qui subsistent par une tension au fer chaud.

Vous pouvez poser une décoration en collant des motifs sur le film déjà en place.

### Utilisation de papier kraft

Pour l'emploi d'un papier enduit puis peint, découper un coupon de papier en suivant la technique décrite ci-dessus. Diluer de la colle blanche pour qu'elle ait un aspect laiteux. Coller le papier au moyen de cette dilution. Repositionner la pièce bien calée sur le chantier car le séchage entraîne une tension importante du papier. Patienter jusqu'au séchage complet du sous-ensemble.

Appliquer plusieurs couches d'enduit cellulosique avec un ponçage fin entre chaque couche. Finir par l'application de la peinture.

## POSE DU MOTEUR ET DE LA RESERVE D'ENERGIE (avion ou moto planeur)

### Moteur thermique

#### Montage du réservoir

Lors de l'utilisation, les vibrations du réservoir ne doivent pas entraîner la formation d'une émulsion néfaste au bon fonctionnement du moteur. Pour éviter cela, caler le réservoir avec de la mousse.

Le calage du réservoir :

- Assure son immobilisation dans la cellule
- Evite la formation d'émulsion
- Evite à une éventuelle fuite d'inonder le compartiment réservoir

#### Montage du moteur

La cloison pare-feu supporte le bâti moteur ou bien celui-ci vient de construction. Dans tous les cas, il vous suffit de fixer solidement le moteur sur son support.

Relier la commande de carburateur au carburateur en évitant un montage métal sur métal générateur potentiel de parasites radio :

- si le palonnier du moteur est en métal, utiliser une chape en plastique
- si le palonnier du moteur est en plastique utiliser n'importe quel type de chape
- le montage le mieux adapté, y compris sur le plan mécanique, utilise une chape à rotule.

Connecter les durites d'alimentation en carburant. Chaque durite a sa fonction :

- celle reliée au plongeur du réservoir se branche sur le carburateur
- celle reliée au tube coudé débouchant dans le haut du réservoir permet une mise à l'air libre ou une pressurisation
- la troisième permet le remplissage

Attention de ne pas couder ou endommager les durites !

## Moteur électrique

### L'accumulateur

Le montage de l'accumulateur a déjà été évoqué au cours de la construction du fuselage.

⇌ ⇌ Points clés ⇌ ⇌

Les points clefs de ce montage sont :

- une parfaite immobilisation
- une excellente ventilation

### Le moteur

Le montage du moteur n'appelle pas de commentaire particulier car il est soit simplement vissé sur la cloison pare feu, soit monté dans un bâti, dans ce cas les explications du constructeur sont fournies.

Rappelez-vous simplement que le moteur doit être bien ventilé pour donner toute sa puissance et assurer un long service.

### Le variateur / le contrôleur

Le montage du variateur ou du contrôleur nécessite par contre quelques précautions :

⇌ ⇌ Points clés ⇌ ⇌

- il ne devra pas être trop éloigné du moteur pour limiter la perte de puissance dans les fils
- il devra être bien ventilé. Malgré son apparente fragilité, il ne faut pas l'enrober dans une mousse de protection.

## POSE DES EMPENNAGES

A ce stade de la construction 5 sous-ensembles sont disponibles :

- le fuselage avec son moteur
- l'aile
- l'empennage horizontal
- l'empennage vertical
- le train d'atterrissage

Attendre pour monter les empennages à ce stade évite leur détérioration au cours des manipulations.

⇌ ⇌ Points clés ⇌ ⇌

Quelques points clefs très importants sont à respecter pour obtenir un réglage facile des gouvernes et un comportement satisfaisant de l'avion en vol.

### L'assemblage des empennages

⇌ ⇌ Points clés ⇌ ⇌

- éliminer éventuellement l'entoilage dans la zone de collage des deux empennages.
- coller les deux empennages parfaitement perpendiculaires entre eux :
  - Vue de face: plan vertical perpendiculaire au plan horizontal
  - Vue de dessus: ligne de contact perpendiculaire au bord de fuite
- coller les charnières sur le bord d'attaque des gouvernes en prenant soin de ne pas laisser de colle s'infiltrer dans l'articulation
- coller les gouvernes sur la partie fixe.

## Le collage des empennages sur le fuselage

### ⚡ ⚡ Points clés ⚡ ⚡

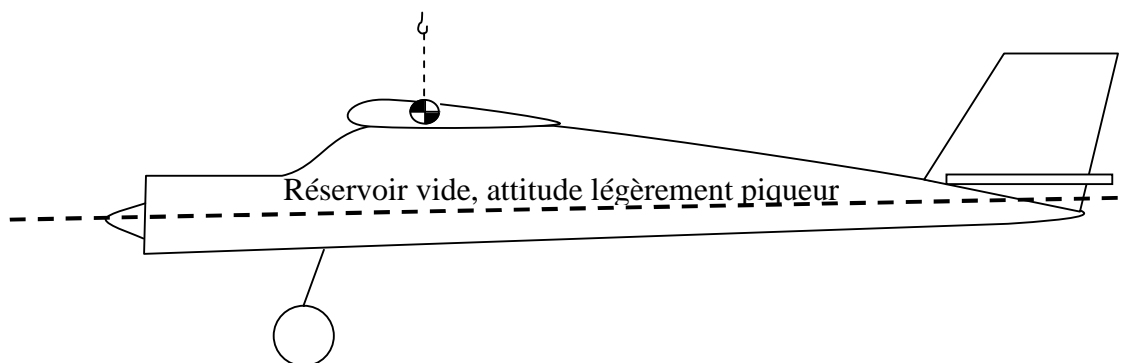
- éliminer éventuellement l'entoilage dans la zone de collage
- immobiliser l'aile sur le fuselage dans sa position définitive, telle quelle le sera pour le vol.
- coller les empennages en vérifiant le positionnement par rapport à l'aile :
  - vue de derrière, l'angle formé par le bord de fuite de l'aile et le bord de fuite de l'empennage horizontal doit être le même du côté droit et du côté gauche,
  - La distance entre l'extrémité du bord de fuite de l'aile droite et l'extrémité du bord d'attaque de l'empennage horizontal côté droit doit être la même que celle mesurée pour ces mêmes points côté gauche,
- Bien immobiliser le montage jusqu'à parfait séchage du collage

## REGLAGE DU CENTRAGE

Le centrage est repéré sur le plan par le sigle CDG ou C de G ou en toute lettre: Centre de Gravité. Il peut également être repéré par un terme anglais. Il est généralement représenté par un cercle partagé en quatre, un quartier sur deux étant noirci.

La position du centre de gravité se mesure, de chaque côté du fuselage, à l'emplanture de l'aile, par rapport au bord d'attaque. Il suffit de faire un repère pour marquer ces points, de poser les doigts sur ces repères et de laisser l'avion en équilibre. Lorsque l'avion (réservoir vide) est bien centré, il doit avoir une attitude légèrement à piquer.

- Attitude trop à piquer = centrage avant
- Attitude à cabrer = centrage arrière



Théoriquement, si le choix du matériel préconisé par le concepteur du modèle est respecté, la position de chaque élément sera conforme à celle du plan. Et le centrage sera satisfaisant. Dans le cas contraire, à ce stade de la construction, il n'y a que le positionnement du matériel radio ou l'ajout de poids qui puisse être utilisé pour obtenir ce centrage.

Dans le fuselage faire un montage à blanc de l'ensemble radio et vérifier le centrage du modèle (prendre conseil auprès du moniteur).

Lorsque le centrage est obtenu, coller la platine support de servos et monter les servos, immobiliser le récepteur.

- Un centrage trop avant entraîne une grande stabilité mais une diminue maniabilité.
- Un centrage trop arrière entraîne une forte instabilité mais augmente la maniabilité.

## POSE DES COMMANDES

Les gaines de passage des commandes ou les commandes rigides sont en place. Leur sortie est bien positionnée tant du côté de la gouverne que du servo-moteur.

- Equiper les extrémités de la commande d'une chape réglable ou de tout autre dispositif de réglage approprié (suivre les conseils du moniteur)

- Sur chaque gouverne mettre en place le guignol de commande.

Un piège à éviter : ne pas introduire un débattement différentiel indésirable!

Pour cela fixer le guignol de telle sorte que ses orifices de fixation de la commande soient positionnés parfaitement à la verticale de l'articulation de la gouverne.

## REGLAGE DES COMMANDES

Effectuer en premier lieu un réglage de base mécanique. La programmation de la radio permettra ensuite d'affiner ce réglage si nécessaire.

Pour effectuer ces réglages, annuler toutes programmations de réglage sur l'émetteur

### Ajustement du neutre

Côté servo:

servos au neutre, si le palonnier n'est pas perpendiculaire au boîtier du servo, il suffit de le démonter et de le repositionner dans la bonne position

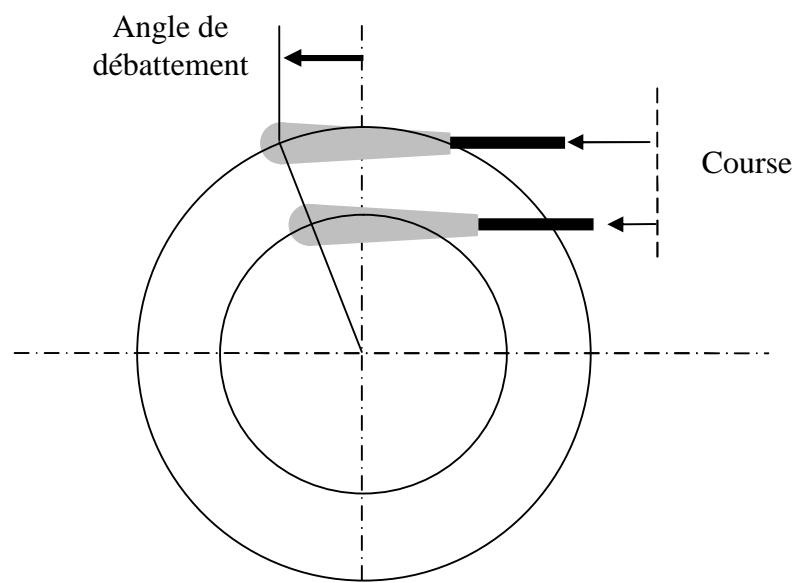
Côté gouverne:

Immobiliser la gouverne en la pinçant entre deux baguettes. Eventuellement interposer une cale d'épaisseur sous l'une des deux baguettes afin d'obtenir la déflexion de la gouverne correspondant au neutre préconisé.

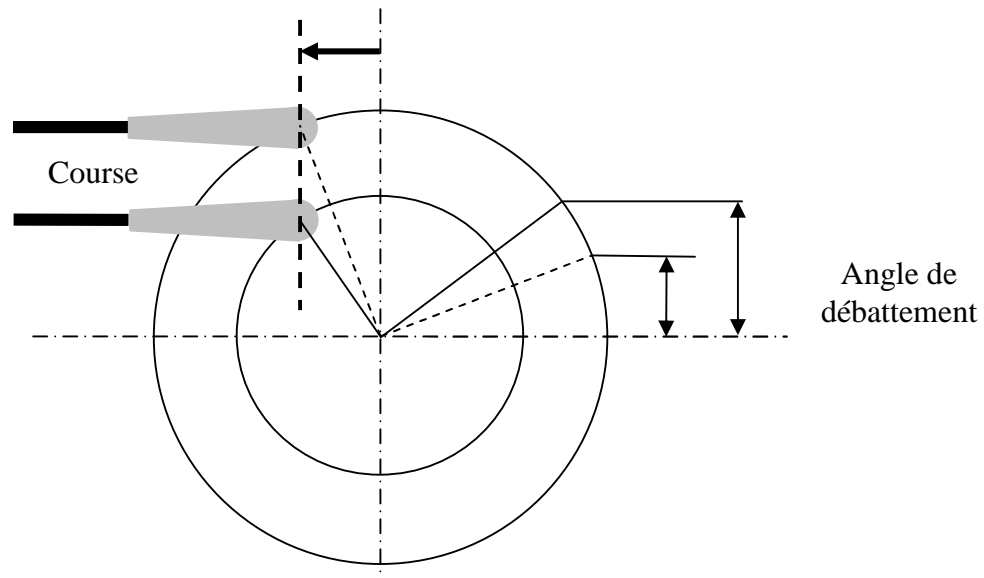
Ajuster la longueur de la commande pour que les dispositifs de fixation se positionnent sans effort sur le servo et sur la gouverne.

### Ajustement des débattements

Plus la fixation de la commande est positionnée dans un trou proche du centre du servo, plus le débattement de la gouverne est faible



Près du Centre = Course Courte



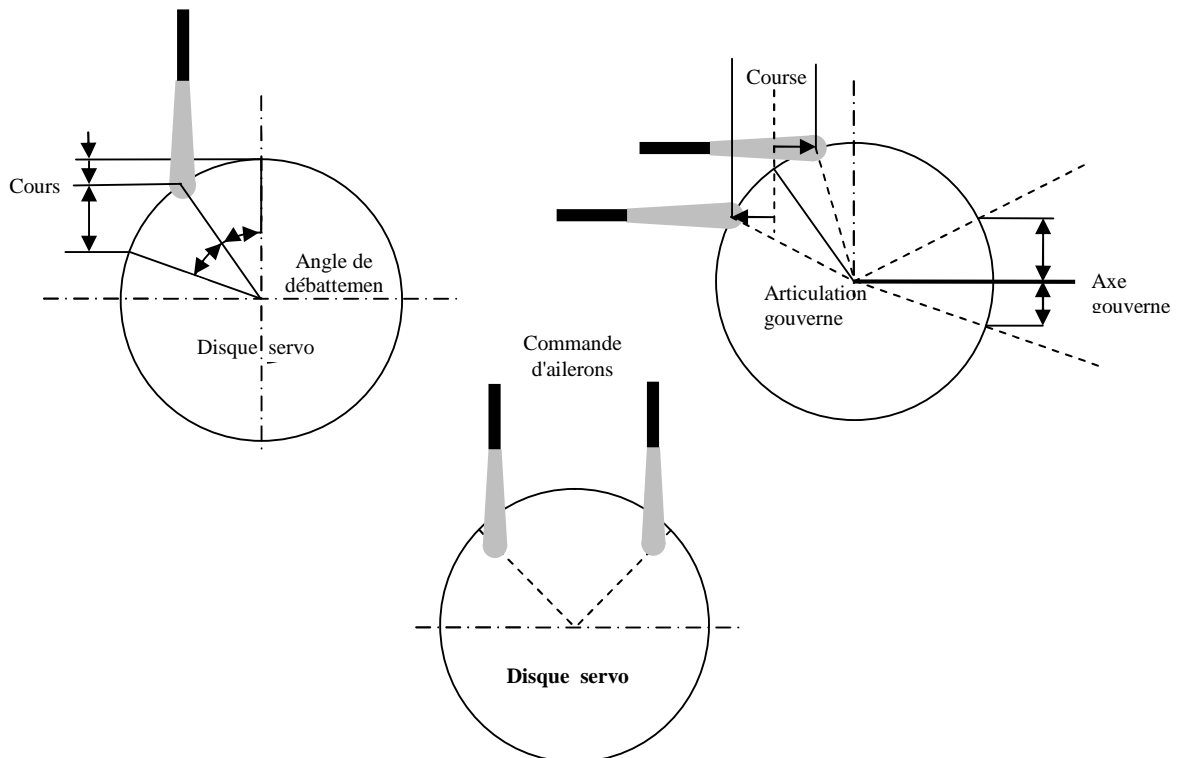
## Près de la Gouverne = Débattement Plus Grand

Plus la fixation de la commande est positionnée dans un trou proche de la gouverne, plus le débattement est important.

Nota : sur un avion équipé d'ailerons, le concepteur a peut-être prévu un débattement différentiel des ailerons (débattement plus important de l'aileron qui se lève, c'est-à-dire celui intérieur au virage). Ce différentiel peut être obtenu mécaniquement:

- en positionnant le point d'attache de la commande dans les rangées de trous formant un V sur le disque du servo.
- en ne positionnant pas la fixation de la commande à la verticale de l'articulation.

S'assurer que le différentiel est dans le bon sens, sinon utiliser les rangées de trous formant un V dans l'autre sens.



### Course totale de débattement

- Afin que le servo ne force pas en fin de course, il est nécessaire que la butée mécanique de la commande intervienne après celle du servo.

### Sens de débattement des gouvernes

- Des commandes sans point dur, sans jeu et qui reviennent au neutre ne servent à rien si elles n'entraînent pas les gouvernes dans le bon sens.  
"Virage à droite, gouverne direction à droite, aileron droit levé".  
"A cabrer, profondeur vers le haut"
- Même en possession d'une radio programmable, il est préférable de bien régler mécaniquement les commandes.

### ⇄ ⇄ Points clés ⇄ ⇄

Donc se rappeler des points importants dans cette phase :

- 1) Il est plus intéressant d'obtenir le centrage en déplaçant les éléments dans le fuselage que de faire voler du plomb,
- 2) Faire un bon réglage mécanique avant d'utiliser la programmation de l'
- 3) Ne pas introduire de débattement différentiel involontaire,
- 4) Sur le servo, plus le trou est éloigné du centre, plus le débattement de la gouverne est important,
- 5) Sur la gouverne plus le trou de fixation est près de la gouverne plus le braquage est important,
- 6) Ne pas faire forcer le servo en fin de course,
- 7) Se mettre derrière l'avion et vérifier les sens de débattement des gouvernes.



## QUELQUES PRECISIONS

Au cours du chapitre traitant de la construction, un certain nombre de sous-ensembles ont été présentés. Ce paragraphe les traite plus en détail.

### Les articulations des gouvernes

Les gouvernes sont les surfaces mobiles articulées sur le plan fixe. Sur les appareils de début, on peut utiliser simplement une charnière en ruban adhésif. Pour obtenir une charnière correcte, il faut d'abord mettre la bande inférieure en repliant la gouverne sur le plan fixe, puis la bande supérieure en donnant le débattement maximum à la gouverne. Il ne doit y avoir ni jeu ni frottement.

Sur des modèles plus rapides on utilise des charnières en nylon (avec ou sans axe d'articulation) ou en papier non tissé.

### Charnières en nylon:

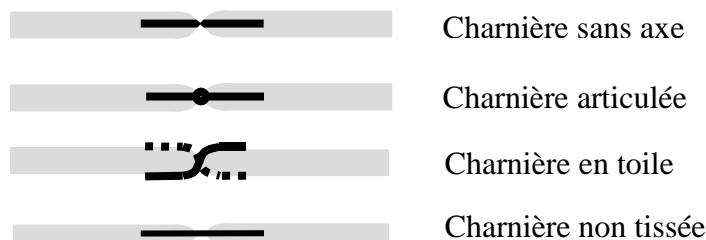
Chaque partie de la charnière est collée dans une encoche pratiquée en vis-à-vis sur le bord de fuite du plan fixe et sur le bord d'attaque de la gouverne.

Sur les charnières sans axe, il faut essayer l'excédant de colle qui risque de faire une surépaisseur.

Sur les charnières articulées, il faut prendre la précaution de ne pas laisser de la colle s'infiltrer sur l'axe d'articulation. Une solution consiste à graisser cet axe pour que la colle n'adhère pas.

### Charnières en non tissé:

Il suffit d'introduire la charnière dans les encoches et de l'imbiber de colle cyanoacrylate fluide.



### Les guignols

Ce sont les pièces sur lesquelles sont fixées les tringleries de commande. Ils se fixent par collage ou vissage. Il faut enlever l'entoilage ou le ruban adhésif de la charnière dans la zone de collage.

La position du guignol par rapport à l'articulation est importante. Il faut que les trous de fixation de la tringlerie soient à la verticale de l'articulation. Dans le cas contraire, le décalage introduit un débattement différentiel.

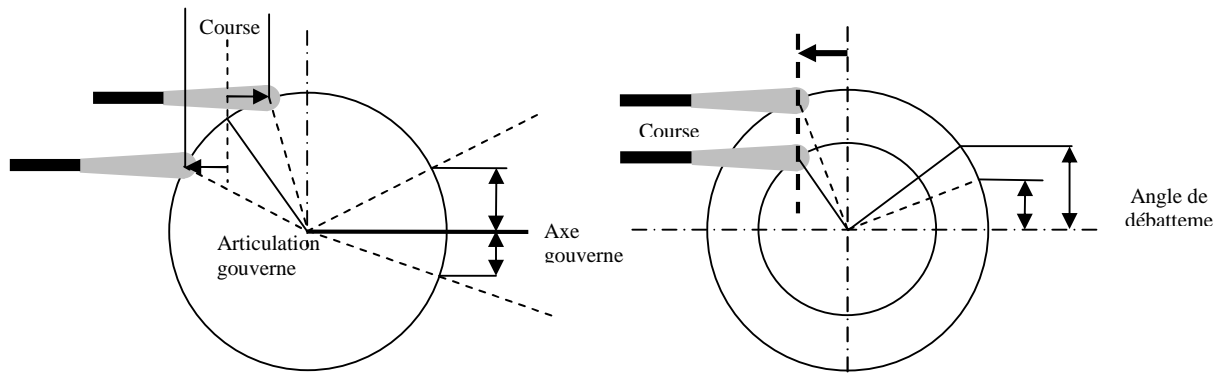
Si les trous sont en avant de l'articulation, une action à tirer provoquera plus de débattement qu'une action à pousser de même amplitude.

Si les trous sont en arrière de l'articulation, une action à tirer provoquera moins de débattement qu'une action à pousser de même amplitude.

La distance par rapport à l'articulation à laquelle est fixée la tringlerie donne l'amplitude de débattement

- Si cette distance est la même que celle du palonnier de commande sur le servo, l'amplitude de débattement de la gouverne est identique à celle de commande du servo

- Si cette distance est plus faible, le débattement de la gouverne est plus important que le débattement de commande.
- Si cette distance est plus importante, le débattement de la gouverne est plus faible que le débattement de commande.



### Les commandes

Ce sont les éléments qui transmettent le mouvement des servos aux gouvernes. Cette liaison doit se faire sans jeu, sans frottement ni point dur. Avant de la connecter au servo, en essayant de déplacer la gouverne à la main, on ne doit pas sentir de point dur et lorsqu'on relâche l'effort, la gouverne doit retomber librement. Lorsque le servo est connecté, la gouverne doit résister à toutes sollicitation et la commande ne doit pas se plier. Attention, ne pas forcer pour ne pas détériorer les engrenages du servo.

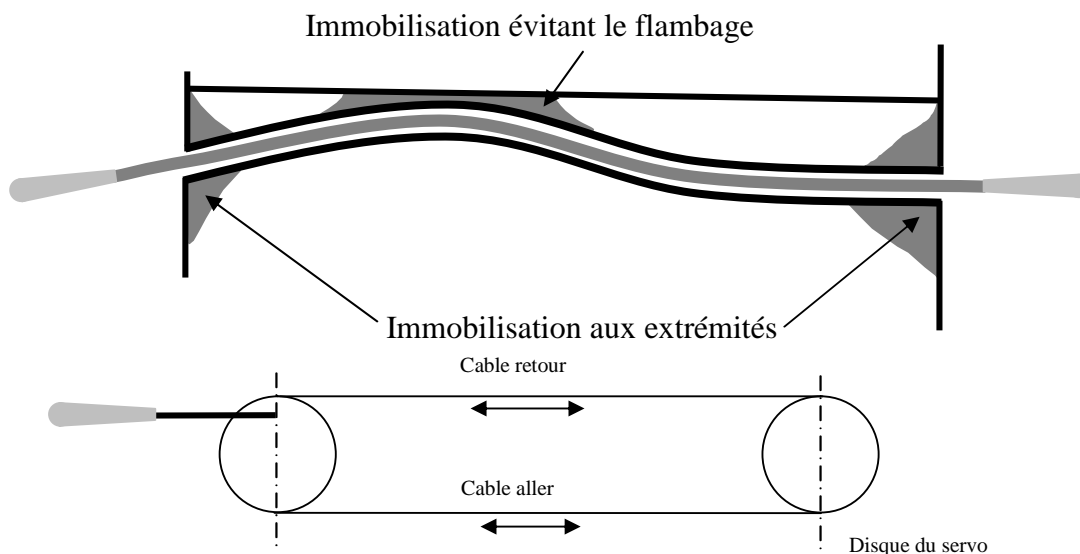
Il y a deux types de commandes: les commandes souples et les commandes rigides.

#### Les commandes souples:

Ces commandes sont constituées par une gaine dans laquelle coulisse soit une corde à piano, soit un câble (type câble de frein de vélo), soit une gaine d'un diamètre plus faible. Le principal avantage de ces commandes est leur facilité d'emploi pour des cheminements arrondis. Il est indispensable de bien les immobiliser à chaque extrémité et à intervalles réguliers pour éviter tout flambage.

Elles peuvent également se composer d'un câble fin monté en aller retour. Dans ce cas, la commande doit être directe pour éviter l'emploi de poulies de renvoi.

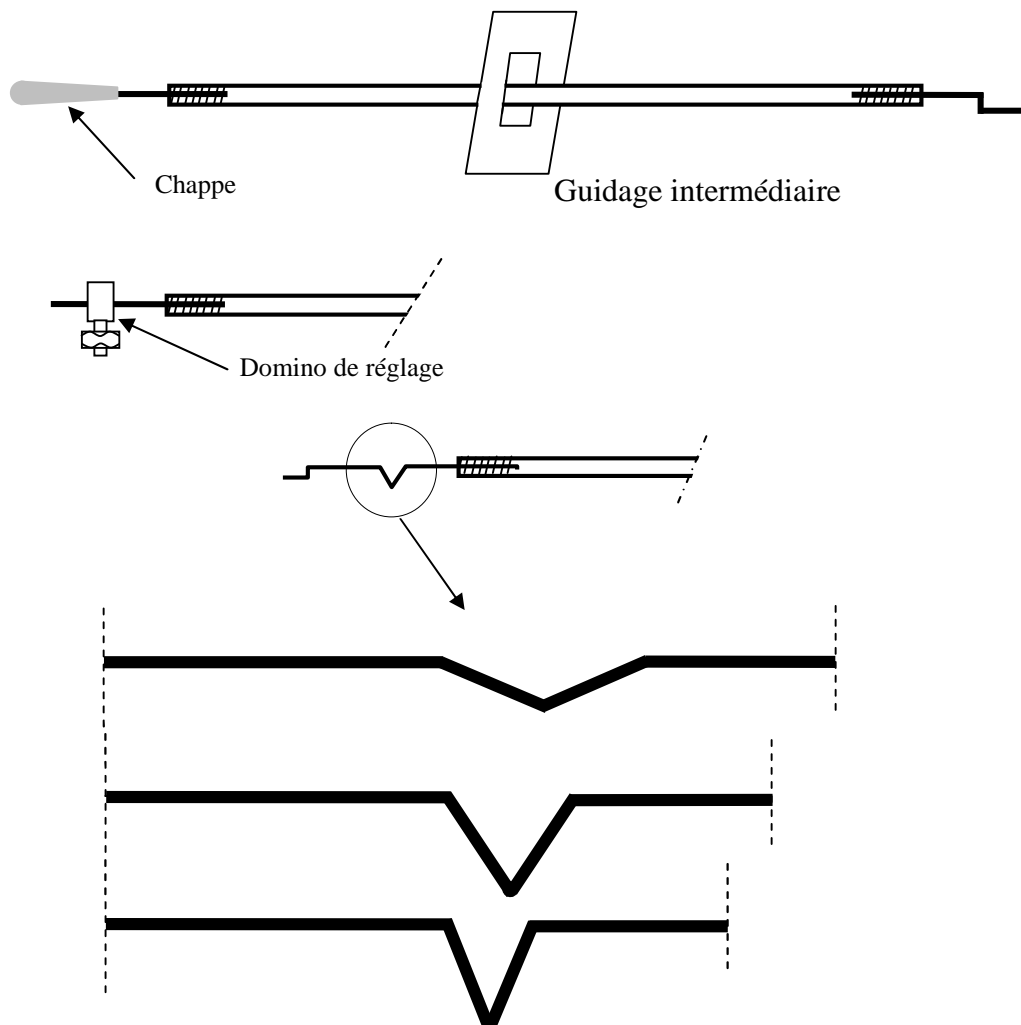
Le principal inconvénient de ce mode de commande est la variation de longueur en fonction de la température (sauf en employant du fil de type Kevlar).



Les commandes rigides:

Elles peuvent être fabriquées avec une baguette de bois dur, un tube d'aluminium ou un tube de carbone aux extrémités desquelles sont fixés des morceaux de tige filetées, des cordes à piano laissées droite ou pliées en forme de manivelle. Sur la tige filetée, vient se visser une chape en plastique ou en métal. Si la commande est de grande longueur, elle nécessite un guidage intermédiaire.

Il n'est parfois pas possible de monter une chape réglable, dans ce cas une corde à piano pliée en V permet un ajustement

Commandes rigidesAVANT D'ALLER VOLER

La construction a été longue et fractionnée en sous-ensembles. Vérifier une dernière fois que tout est conforme à la notice du modèle puis demander à un moniteur de réitérer le montage. Il vaut mieux modifier un assemblage à l'atelier dans de bonnes conditions que sur le terrain dans la précipitation et mal installé(e).

QUESTIONS CATIA

L'emplanture d'une aile est :

- a/ la partie assurant la jonction aile-fuselage
- b/ l'extrémité de l'aile également appelée « saumon »
- c/ le dessous de l'aile
- d/ le logement des aérofreins

Par rapport à un centrage correct, si le centrage est avancé, le modèle à :

- a) sa stabilité qui augmente.
- b) sa stabilité qui diminue.
- c) sa manœuvrabilité qui augmente.
- d) sa manœuvrabilité qui diminue.
- e) nécessite un braquage de gouverne de profondeur plus important.
- f) nécessite un braquage de gouverne de profondeur moins important.
- g) sa traînée qui augmente.
- h) sa traînée qui diminue.
- i) sa consommation qui diminue.
- j) sa consommation qui augmente.

choisir la combinaison correcte :

- A) b, d, f, h, i.                      B) b, c, e, h, j                      C) a, c, f, g, i.                      D. ) a, d, e, g, j.

La résistance mécanique des bois utilisés en construction est plus importante dans le sens axial des fibres en :

- a) flexion                      b) compression                      c) cisaillement                      d) traction

- a) un bimoteur électrique car il n'y aura pas de problème de panne

Pour la construction vous demanderez au débutant de choisir un chantier composé:

- a) d'une surface revêtue de stratifié (genre Formica) pour que les épingles ne l'altèrent pas
- b) d'une surface souple pour pouvoir planter facilement des épingles et suivre les différents angles de dièdre
- c) d'une simple feuille de contreplaqué de 5mm
- d) d'une surface plane, stable et adaptée au moyen d'immobilisation que vous utilisez

Pour le choix d'un chantier un débutant s'orientera en priorité vers:

- a) une planche de sapin dégauchie et rabotée
- b) une planche de contre plaqué
- c) une planche de latté
- d) un plaque métallique

Pour immobiliser des nervures lors de la construction de l'aile vous conseillez à un débutant:

- a) de coller toutes les nervures directement sur le plan pour être certain de leur emplacement
- b) de réaliser d'excellentes découpes qui permettent de se passer de moyens d'immobilisation
- c) de les tenir pendant le collage à la cyano même si les ajustements sont de bonne qualité,
- d) d'assurer un maintien par des épingles, des poids ou des élastiques

Pour la découpe d'une rainure assez large, quelle "astuce" donnerez vous à un débutant:

- a) la superposition de plusieurs lames de scie à métaux
- b) une série de perçages contiguës
- c) une incision au disque à tronçonner de la bonne largeur
- d) l'utilisation d'une scie sauteuse avec une lame prévue pour le plancher en stratifié

La résistance d'un collage est :

- a) meilleure avec un film de colle épais
- b) meilleure avec un film de colle fin
- c) l'épaisseur du film de colle importe peu puisque celle-ci est là pour boucher les écarts d'ajustement
- d) meilleure si la pièce est tiède

La colle cyanoacrilate:

- a) utilise un mode de collage qui s'accélère avec l'humidité
- b) ne colle rapidement que quelques matériaux
- c) colle absolument tous les matériaux
- d) s'utilise come une colle contact

La colle polyuréthane:

- a) n'est pas utilisable sur les matériaux car c'est une colle qui s'expand en surface
- b) s'expand au séchage ce qui permet de compenser les interstices des assemblages
- c) ne doit pas être utilisée pour les coffrages car son expansion créer des déformations
- d) ne s'utilise que sur le polystyrène pour obturer les espaces

Pour coller une cloison pare-feu sur un avion à moteur thermique, vous conseillerez d'utiliser

- a) la colle vinylique
- b) la colle polyuréthane
- c) la colle époxy
- d) la colle cellulosique

Pourquoi conseillerez vous l'utilisation de la colle contact

- a) pour sa faible masse
- b) pour son absence de solvant
- c) pour sa prise immédiate des 2 surfaces en contact
- d) pour ses possibilités de repositionnement

Le balsa est:

- a) le cœur d'un arbre exotique
- b) un arbre exotique
- c) l'écorce d'un arbre exotique
- d) le cœur de n'importe quel arbre avant son pourrissement

Le contre plaqué est composé:

- a) de plusieurs feuilles de bois collées à 90° de la précédente
- b) de plusieurs feuilles de bois collées chacune à 45° de la précédente
- c) de plusieurs feuilles de bois collées dans un ordre quelconque
- d) de plusieurs feuilles à coller sur un assemblage

Les matériaux de recouvrement thermo-rétractables:

- a) sont recouverts d'une colle thermofusible
- b) nécessitent, pour certains, l'application sur le support d'une colle qui se ravive à chaud
- c) les réponses a et b sont exactes
- d) collent par fusion du film plastique

Vous conseillerez le marouflage au papier kraft car son avantage principal est:

- a) un renforcement de la structure
- b) un gain de poids
- c) une application simplifiée
- d) un aspect type vieille toile

Le meilleur rapport qualité/poids pour l'application d'une peinture est obtenu:

- a) au pinceau
- b) au rouleau mousse
- c) à l'aérosol
- d) au pochoir

Pour la construction des empennages, vous conseillez à un débutant

- a) un balsa fibreux et dense pour qu'il résiste aux différentes sollicitations
- b) un balsa tendre et fibreux pour qu'il ne grève pas le devis de centrage
- c) un balsa de texture indifférente, les empennages étant de faible masse n'influe pas sur le reste de la structure
- d) une construction en treillis de peuplier

Si un débutant vous demande votre avis, vous lui conseillerez d'entoiler les empennages:

- a) après les avoir collés sur la structure
- b) séparément avant de les mettre en croix
- c) après la mise en croix
- d) avant la mise en croix

Comment régler la température du fer à entoiler:

- a) en analysant le comportement d'un morceau d'entoilage posé à l'envers sur la semelle du fer
- b) en montant progressivement le thermostat du fer jusqu'à la bonne température
- c) en conservant le réglage précédent qui sera forcément satisfaisant
- d) en positionnant le réglage directement sur "coton"

Lorsque le moteur fonctionne, la radio donne des signes semblables à un parasitage:

- a) vous mettez en cause la chape métallique montée sur le palonnier métallique du carburateur
- b) vous mettez en cause la chape métallique montée sur le palonnier en nylon du carburateur
- c) vous mettez en cause la chape à boule montée sur le palonnier métallique du carburateur
- d) vous mettez en cause la chape en nylon montée sur le palonnier métallique du carburateur

Le positionnement du guignol de commande d'une gouverne risque de provoquer un débattement différentiel:

- a) si la fixation de la commande sur palonnier est à la verticale de l'articulation de la gouverne
- b) si la fixation de la commande sur palonnier est en arrière ou en avant de l'articulation de la gouverne
- c) si la fixation de la commande sur le palonnier est à une distance double de celle du disque de servo
- d) lorsqu'il s'agit d'un empennage papillon

Pour augmenter le débattement de la gouverne:

- a) il suffit d'augmenter le bras de levier du guignol sur la gouverne
- b) il suffit de rallonger la tige de commande
- c) il suffit de diminuer le bras de levier du disque de servo
- d) il suffit de diminuer le bras de levier du guignol sur la gouverne

Pour diminuer le débattement de la gouverne:

- a) il suffit d'augmenter le bras de levier du disque de servo
- b) il suffit de diminuer le bras de levier du disque de servo
- c) il suffit de diminuer le bras de levier du palonnier sur la gouverne
- d) il suffit de raccourcir la tige de commande

Le marouflage le plus résistant utilise:

- a) Le tissu de verre
- b) l'entoilage plastique
- c) le papier japon

Pour obtenir le durcissement d'une résine, on lui ajoute :

- a) de l'acétone
- b) du catalyseur
- c) de l'époxy

La masse volumique du balsa est de l'ordre:

- a) 1,5 kg/m<sup>3</sup>
- b) 15 kg/m<sup>3</sup>
- c) 150 kg/m<sup>3</sup>
- d) 1500 kg/m<sup>3</sup>

Sur un avion de début :

- a) le moteur est calé à cabrer pour faciliter la montée de l'avion
- b) le moteur est calé à piquer pour dégager les empennages du souffle de l'hélice
- c) le moteur est calé à piquer pour empêcher l'avion de cabrer plein gaz
- d) le moteur est calé à cabrer pour augmenter la garde au sol de l'hélice

Votre élève arrive au terrain avec un avion qu'il vient de finir seul :

- a) vous lui demandez si il a bien respecté la notice et, si oui, vous lui faites confiance et essayez directement son avion
- b) vous volez après avoir « bricolé » tous les réglages, modifié le centrage et caler le récepteur et le réservoir
- c) Un retour à l'atelier est préférable car après vérification, trop de réglages sont à reprendre. Vous lui conseillez de différer son vol.
- d) compte tenu du nombre de retouches à effectuer vous demandez à un autre moniteur plus expérimenté de faire le vol

Un avion de voltige fortement motorisé possède une hélice de grand diamètre qui tourne dans le sens des aiguilles d'une montre vue de l'arrière. Le seul effet gyroscopique dû à l'hélice :

- a) ferait dévier le modèle vers la droite
- b) ferait dévier le modèle vers la gauche
- c) accentuerait l'action à cabrer du modèle
- d) ferait piquer le modèle

La contenance des réservoirs de modèles réduits est aussi exprimée en mesure anglo-saxonnes ; que signifie l'indication « 16 Oz » :

- a) « 16 Over siZe », c'est-à-dire utilisable avec des durites d'un diamètre  $> 16/32$  in
- b) Le réservoir a une contenance d'environ  $1 \text{ in}^3$  ( $1 \text{ in} = 2,54 \text{ cm}$  soit  $16 \text{ cm}^3$ )
- c) Le réservoir a une contenance d'environ 450g de carburant ( $16 \times 28,35 \text{ g}$ )
- d) « 16 On z », c'est-à-dire que le niveau de carburant minimum ne doit pas se trouver en dessous du gicleur du carburateur de plus de  $1/16 \text{ in}$



## LIST DES MISES A JOUR

Date: 07/09

Modification /précisions mineures

Page :

Addition de chapitre